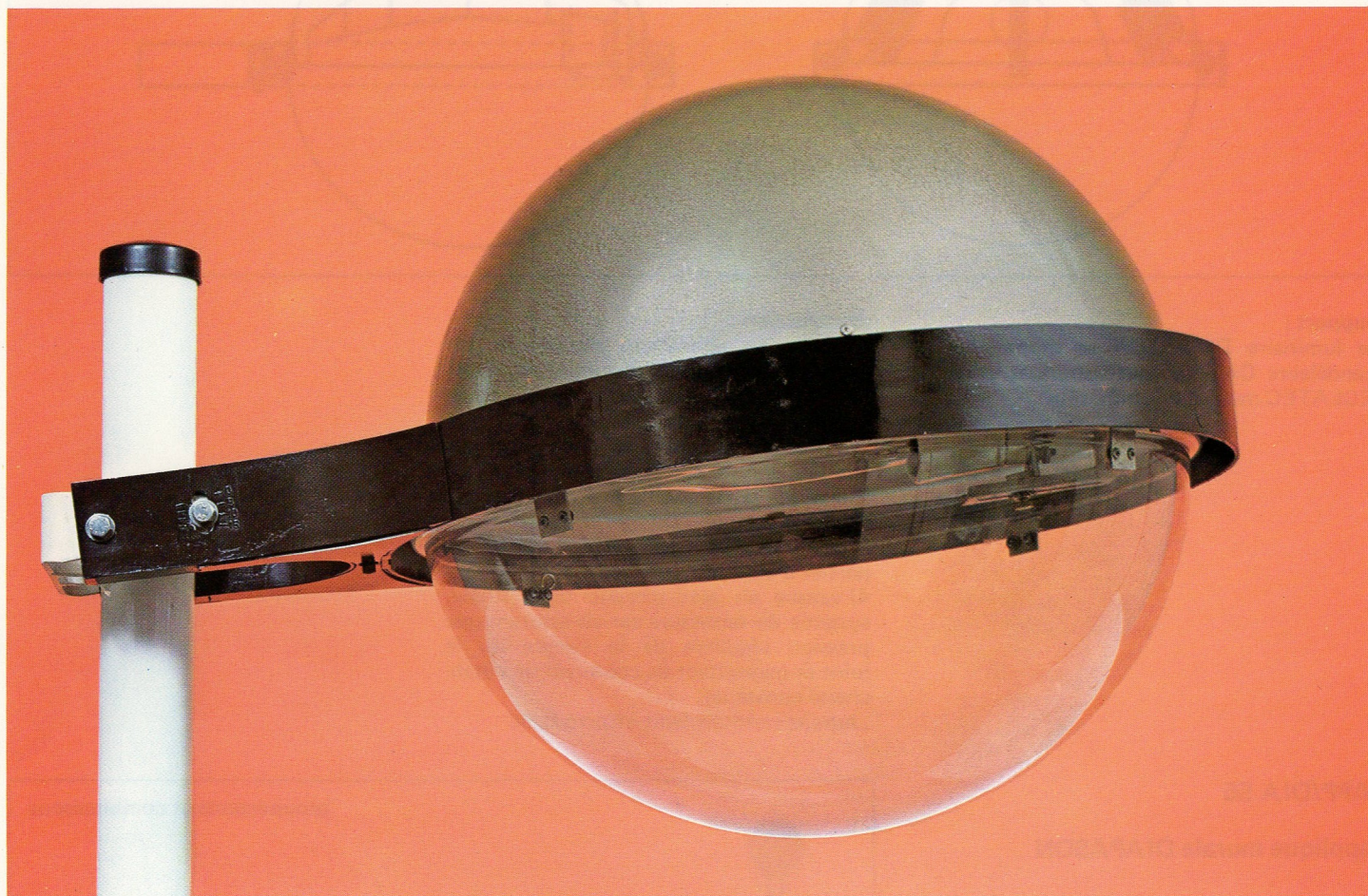


DIAPASON



DIA 55

luminaire type fermé
inclinaison réglable de 0° à 15°

étanchéité : IPW 55.

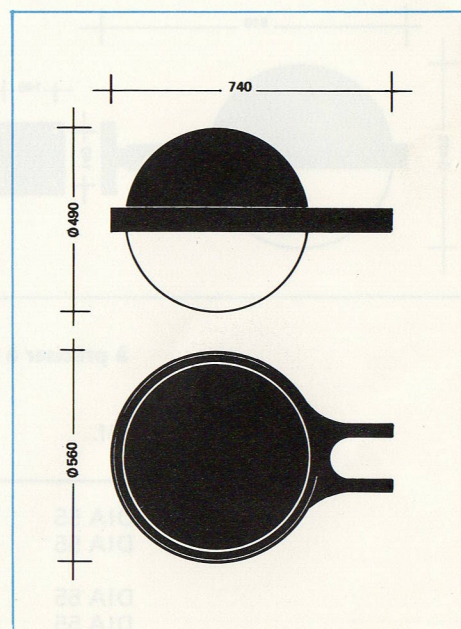


pour lampes à ballon fluorescent de
125 à 250 W
pour lampes sodium haute pression
de 125 à 250 W
appareillage incorporable

le luminaire DIA 55 vient compléter
la gamme des luminaires habillés
DIAPASON
ainsi une famille complète en taille,
en répartition photométrique et en
puissance est à votre disposition.

fixation :

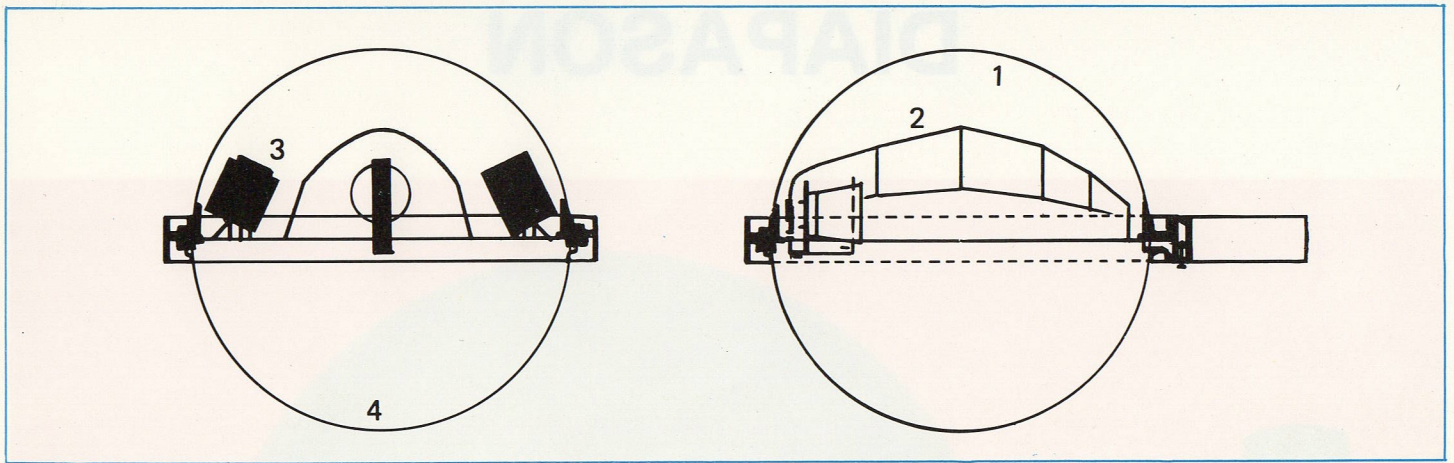
les bras du luminaire viennent se fixer sur
la tête spéciale du candélabre,
possibilité de régler l'inclinaison de 0° à
15°



prochainement :

DIA 55 C luminaire équipé d'un réflecteur
circulaire pour l'éclairage des places, des
parkings

eclatec



support :

le luminaire DIAPASON se monte sur candélabre CAT ou tout autre mât droit ECLATEC muni d'une mini-tête

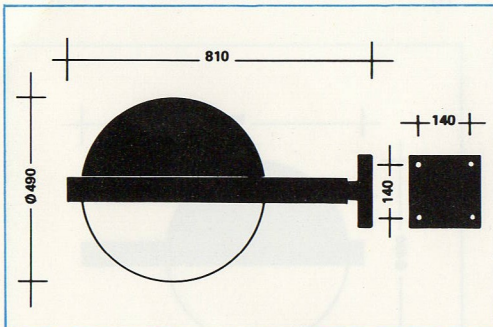
construction :

- 1) corps en aluminium monté sur un plateau en fonderie d'aluminium, extérieur laqué 2 couleurs, dôme tabac martelé, bandeau brun
 - 2) réflecteur amovible en aluminium pur anodisé, monté sur le plateau, équipé de son étrier porte-douille à double réglage, douille à jupe porcelaine et à frein
 - 3) platines porte-appareillage montées de part et d'autre du réflecteur
 - 4) vasque en méthacrylate de méthyle, système de fermeture par vis assurant une pression régulière de la vasque sur le joint et permettant de conserver une étanchéité constante
- . luminaire totalement incorrodable

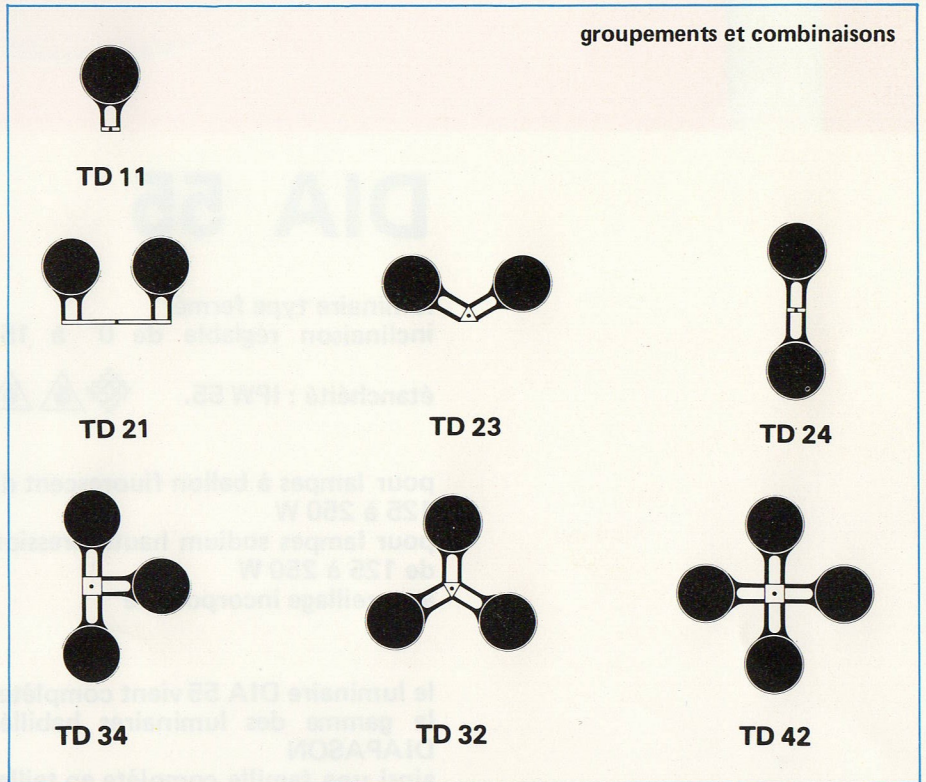
APP/DIA 55

applique murale DIAPASON



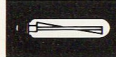

le luminaire DIA 55 existe en applique murale, fixation par semelle



groupements et combinaisons



à préciser à la commande

réf.	douille	équipement				
DIA 55	E 27	ANI sans équipement	125			7,250
DIA 55	E 27	AI équipé	125			8,750
DIA 55	E 40	ANI sans équipement	250	125/250	125/250	7,250
DIA 55	E 40	AI équipé	250	125/250	125/250	12,250