

EPOQUE

une gamme de luminaires de style avec leurs supports harmonisés, éclairage des sites classés, des voies résidentielles.

trois tailles de luminaires couvrant les puissances de lampes de 80 à 250 W en ballon fluorescent et de 70 à 150 W en sodium haute pression.



PV 5

pour lampes à ballon fluorescent de 250 W
pour lampes sodium haute pression de 125 et 150 W
pour lampes mixtes ou à incandescence de 400 W maxi

version toit plein : appareillage incorporable

PV 4

pour lampes à ballon fluorescent de 125 W
pour lampes sodium haute pression de 70 W
pour lampes mixtes ou à incandescence de 250 W maxi

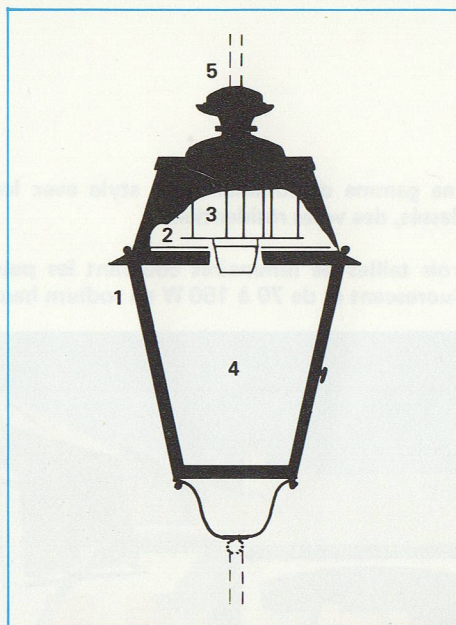
version toit plein : appareillage incorporable

PV 3

pour lampes à ballon fluorescent de 80 W
pour lampes mixtes ou à incandescence de 150 W maxi

version toit plein : appareillage incorporable

les luminaires EPOQUE existent en fixation portée ou suspendue, ils peuvent recevoir différents types de verrières : - polycarbonate clair ou opale
- verre sur demande :
clair, dépoli ou teinté



construction :

version toit plein

- 1) corps et chapiteau en acier électrozingué protégé par peinture époxyde noire, chapiteau démontable pour accès à l'appareillage et porte d'accès à la lampe.
- 2) réflecteur laqué blanc démontable.
- 3) étrier porte douille et appareillage, douille à frein et à jupe porcelaine.
- 4) - polycarbonate clair ou opale
- verre sur demande :
clair, dépoli ou teinté
- 5) tube fileté pour la fixation du luminaire Ø 27 par du gaz.

fixation

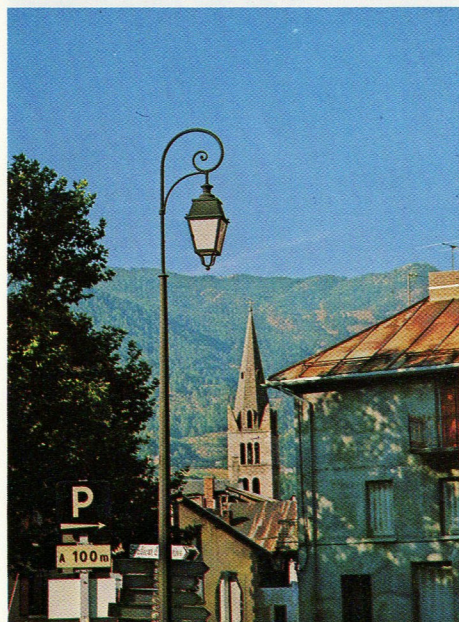
les luminaires EPOQUE existe en version portée et suspendue.

fixation portée :

- . pour les consoles droites, fixation directe au moyen du tube fileté fixé à la base du luminaire.
- . pour les candélabres droits et les groupements fixation au moyen d'un embout spécial s'adaptant sur le candélabre, le tube fileté du luminaire venant se visser sur cet embout.

fixation suspendue :

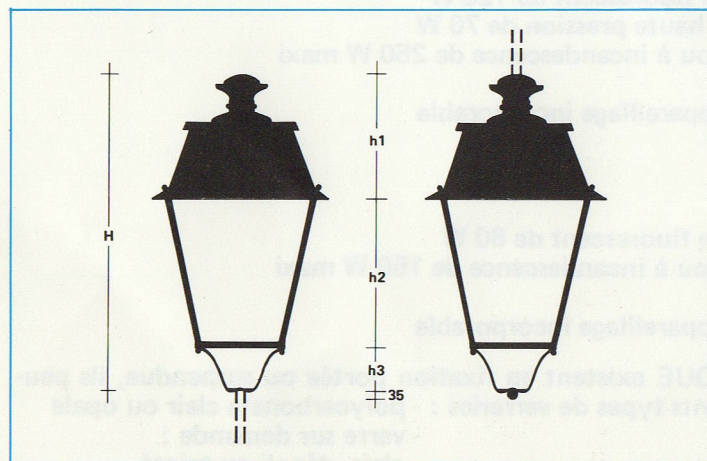
- . pour les consoles à crosses, les consoles droites, les candélabres à crosse, fixation directe au moyen du tube fileté fixé au chapiteau du luminaire.



Eclatec a étudié également l'incorporation d'optique dans les luminaires EPOQUE permettant une répartition asymétrique de la lumière (nous consulter)





dimensions (en mm)

réf.	H	h1	h2	h3	L
PV 5 (portée)	865	360	370	135	410
PV 5 (suspendue)	900	360	370	135	410
PV 4 (portée)	785	360	310	125	360
PV 4 (suspendue)	820	360	310	125	360
PV 3 (portée)	600	260	240	100	290
PV 3 (suspendue)	635	260	240	100	290





constitution de la gamme

luminaire	fixation	chapiteau	appareillage			 
PV 5	suspendu	toit plein	appareillage incorporé appareillage séparé sans appareillage	250 250*	125/150 125/150	maxi 400
	porté	toit plein	appareillage incorporé appareillage séparé sans appareillage	250 250*	125/150 125/150	maxi 400
PV 4	suspendu	toit plein	appareillage incorporé appareillage séparé sans appareillage	125 125*	70 70	maxi 250
	porté	toit plein	appareillage incorporé appareillage séparé sans appareillage	125 125*	70 70	maxi 250
PV 3	suspendu	toit plein	appareillage incorporé appareillage séparé sans appareillage	80 80/125*		maxi 150
	porté	toit plein	appareillage incorporé appareillage séparé sans appareillage	80 80/125*		maxi 150

* suivant logeabilité dans le candélabre

supports

consoles droites

pour luminaires portés ou suspendus
en acier protégé par peinture époxyde
noire.

le luminaire vient se fixer indifféremment
au dessus ou au dessous du raccord d'ex-
trémité fileté $\varnothing 27$ par du gaz.

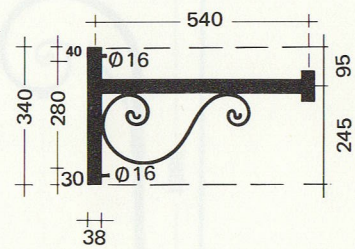
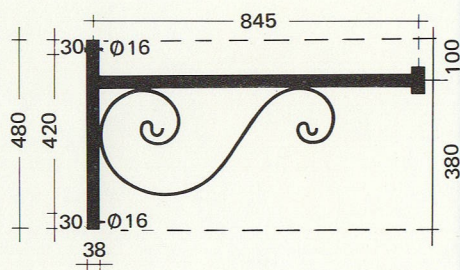
la console est livrée avec un bouchon GF
mâle pour obturer l'entrée inutilisée.

fixation murale en 2 points

les consoles droites existent en 2 tailles :

CD 1 saillie totale 0,578 m

CD 2 saillie totale 0,883 m



eclatec

consoles à crosse

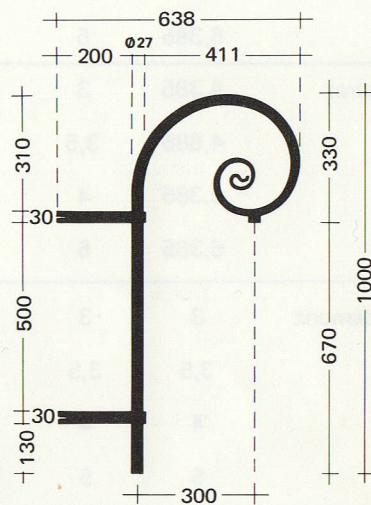
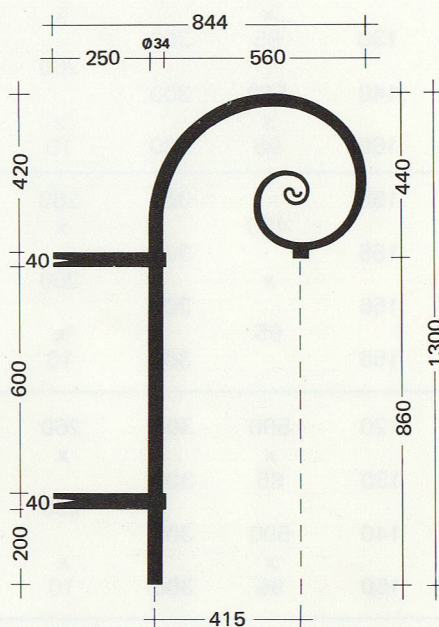
pour luminaires suspendus
en acier protégé par peinture époxyde
noire.

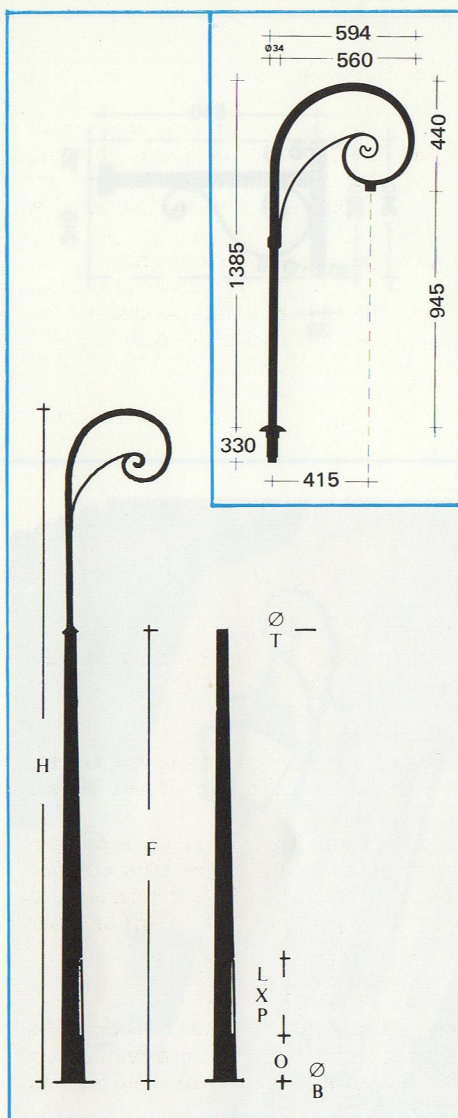
fixation murale par 2 pattes de scelle-
ment.

les consoles à crosse existent en 2 tailles :

CC 1 hauteur totale 1 m $\varnothing 27$ mm

CC 2 hauteur totale 1,3 m $\varnothing 34$ mm





candélabres à crosse pour luminaires suspendus

VAUCOULEURS

candélabres acier

fût conique (COD) à section circulaire galvanisé, crosse démontable protégée par peinture époxyde noire.

BACCARAT

candélabres acier

fût à section octogonale décroissante (JUD) galvanisé, crosse démontable protégée par peinture époxyde noire.

candélabre fonte ouvragée

fût en fonte ouvragée, crosse en acier démontable protégée par peinture époxyde noire.

candélabres droits pour luminaires portés

VAUDEMONT

candélabres acier

fût conique à section circulaire (COD) galvanisé

BRIENNE

candélabres acier

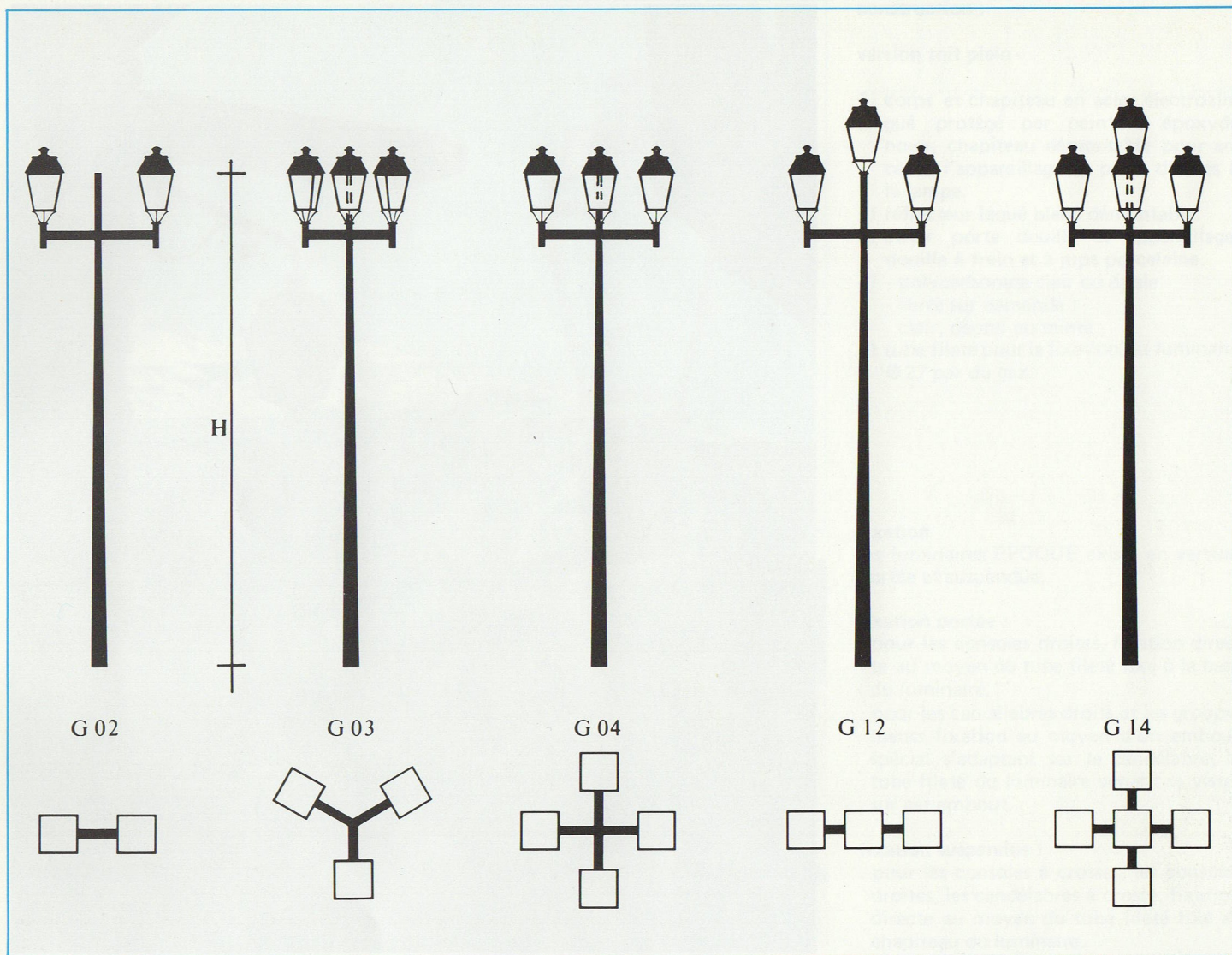
fût à section octogonale décroissante (JUD) galvanisé

candélabres fonte ouvragée

fût en fonte ouvragée (nous consulter)

nos fûts sont livrés galvanisés non peint pour éviter des détériorations au transport.

	H m	F m	Ø T mm	Ø B mm	LxP mm	O mm	M mm	N mm	J mm	platine maxi	hauteur au feu
Vaucouleurs	4,385	3	60	120	500 x	300	260 x	200	18	1 PA2125 F	3,9
	4,885	3,5	60	130	85	300	260 x	x	x	1 PA2125 F	4,4
	5,385	4	60	140	500 x	300	x	200	400	1 PA2250 F	4,9
	6,385	5	60	160	95	300	10			1 PA2250 F	5,9
Baccarat	4,385	3	60	156		300	260 x	200	18		3,9
	4,885	3,5	60	156	x	300	260 x	x	x	1 PA2250 F	4,4
	5,385	4	60	156	65	300	x	200	400		4,9
	6,385	5	60	156		300	10				5,9
Vaudémont	3	3	60	120	500 x	300	260 x	200	18	1 PA2125 F	
	3,5	3,5	60	130	85	300	260 x	x	x	1 PA2125 F	
	4	4	60	140	500 x	300	x	200	400	1 PA2250 F	
	5	5	60	160	95	300	10			1 PA2250 F	
Brienne	3	3	60	156		300	260 x	200	18		
	3,5	3,5	60	156	x	300	260 x	x	x	1 PA2250 F	
	4	4	60	156	65	300	x	200	400		
	5	5	60	156		300	10				



groupements et combinaisons

les candélabres pour groupements sont du type Vaudémont et Brienne sur lesquels vient se fixer la tête galvanisée support de groupement.

à la commande préciser :
 le type de candélabre choisi et sa hauteur
 le type de groupement
 le type et la taille des luminaires à fixer sur le groupement
 la zone d'implantation

les groupements tels qu'ils sont présentés ici sont donnés à titre d'exemple.

les supports, hauteurs et dimensions, sont calculés en fonction du type de luminaires et de la zone d'implantation.

hauteurs conseillées

PV 5 H = 4 et 5 m
 PV 4 H = 3,5 et 4 m
 PV 3 H = 3 et 3,5 m

dans tous les cas de groupements il y a lieu de prévoir les appareillages logés dans les luminaires ou des sources incandescence ou mixte lorsque les luminaires ne peuvent recevoir d'appareillage.

Les photographies reproduites dans ce document sont présentées à titre d'illustrations. Les modèles de luminaires et de supports qui y figurent ont pu faire l'objet d'adaptations spéciales.

Les schémas donnés dans cette notice sont conformes à nos fabrications.

Eclatec se réserve le droit, dans le but de mieux servir sa clientèle, de modifier sans préavis ses modèles.

eclatec

L'ECLAIRAGE TECHNIQUE S. A.
 15 rue Claudot - B. P. 282
 54005 NANCY Cédex - France
 Tél (83) 36.49.10. - Télex 960 564
 S. A. au Capital de 4 200 000 F
 R. C. Nancy 57 B 48