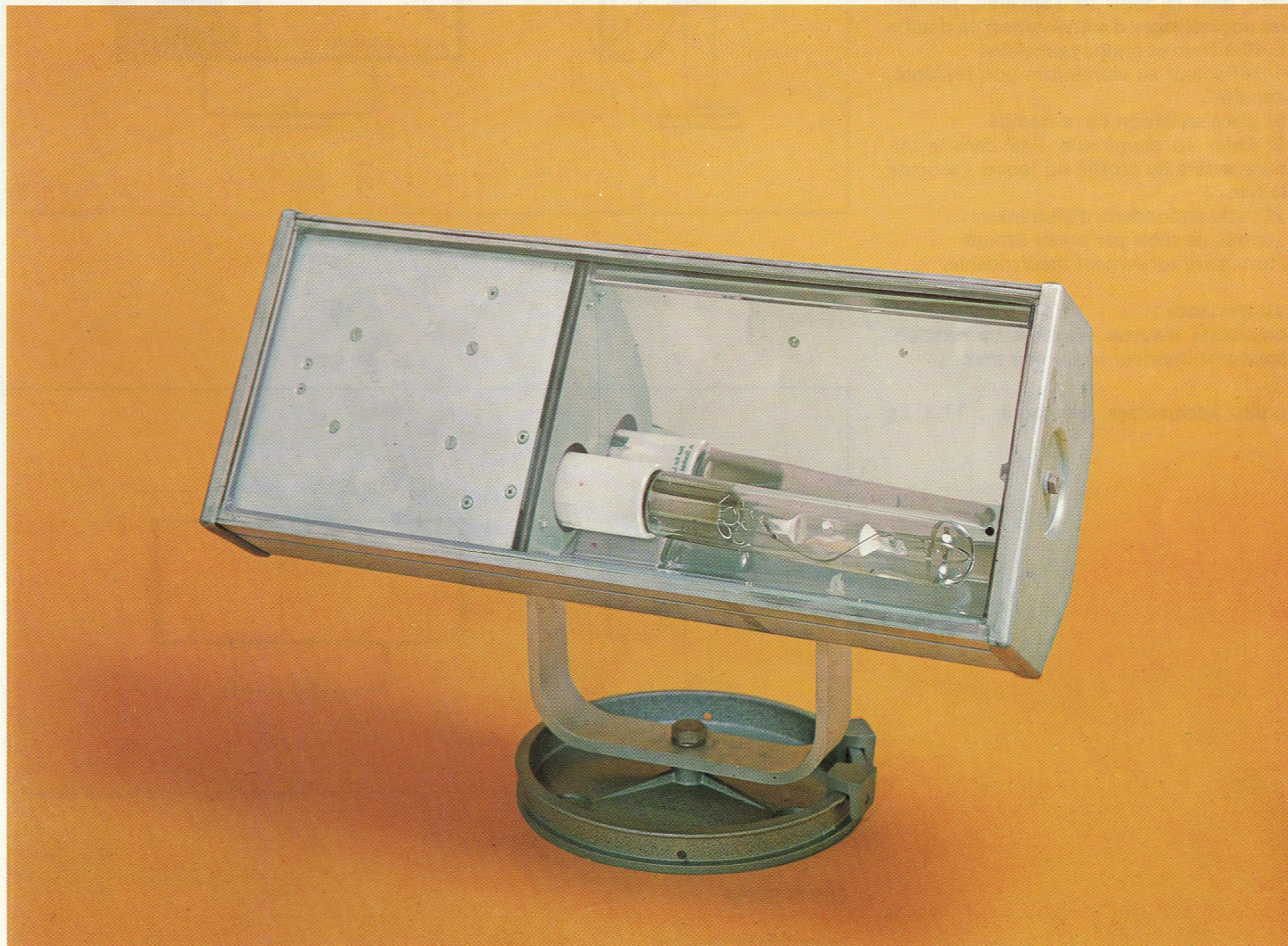



FR 400

un nouveau projecteur à appareillage incorporé pour l'éclairage industriel, l'éclairage des ouvrages d'art, des terrains de sports, illuminations.



projecteur à appareillage incorporé
pour lampes iodures métalliques de 250 et 400 W
pour lampes sodium haute pression claires de 250 et 400 W

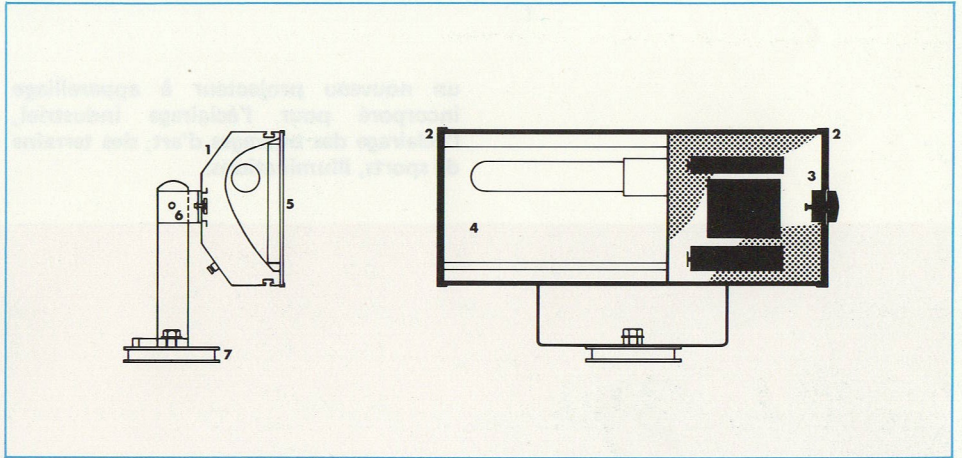
classe de protection : IPW 557 

eclatec

FR 400

construction :

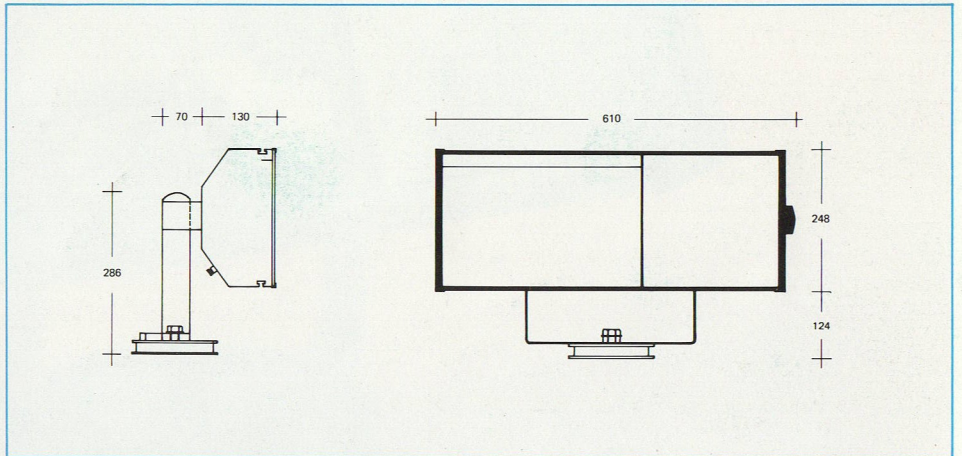
- 1/ corps en profilé d'aluminium extrudé, muni de 3 rainures extérieures
- 2/ flasques d'extrémités, une est fixe, l'autre est amovible, fermeture par étrier et bouton de serrage, étanchéité par joint élastomère
- 3/ chariot mobile en aluminium coulissant dans le corps de l'appareil, portant les appareillages d'alimentation, la douille E.40 à frein et à jupe porcelaine
- 4/ réflecteur en aluminium pur, brillanté, anodisé
- 5/ glace scellée en verre trempé
- 6/ étrier en aluminium fixé dans la rainure arrière du profilé sur lequel s'articule la lyre
- 7/ socle en fonderie d'aluminium
 - . entrée de câble par presse étoupe
 - . luminaire totalement incorrodable.



sur demande :

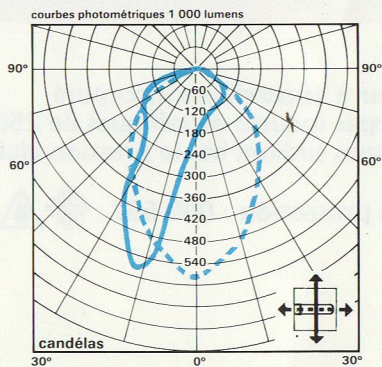
- possibilité d'autres systèmes de fixation.
- paralume intérieur laqué noir mat.

poids appareillage incorporé : 11,2 kg



courbes photométriques 1000 lumens

400 W SOHP



L'ECLAIRAGE TECHNIQUE S. A.
 15 rue Claudot - B. P. 282
 54005 NANCY Cédex - France
 Tél (83) 36.49.10. - Télex 960 564
 S. A. au Capital de 4 200 000 F
 R. C. Nancy 57 B 48