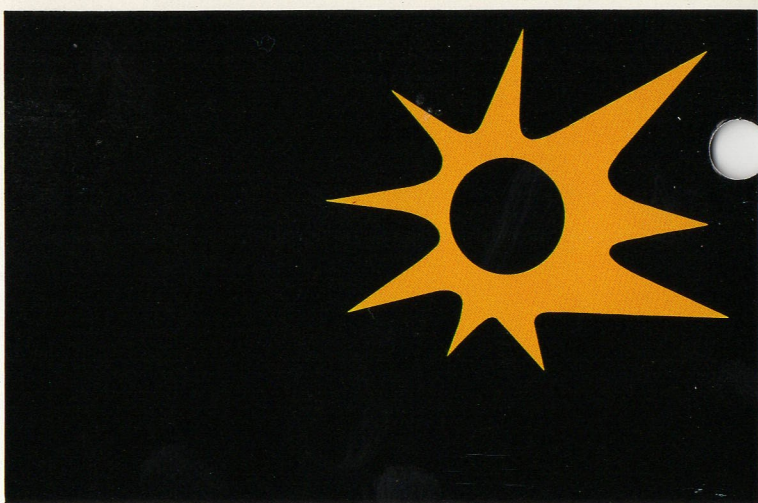




LITA FLASH FAR

ONDES!.. UN ECLAIR TOUTES LES 3 SECONDES!.. UN ECLAIR TOUTES LES 3 SECONDES!..

LITA FLASH FAR



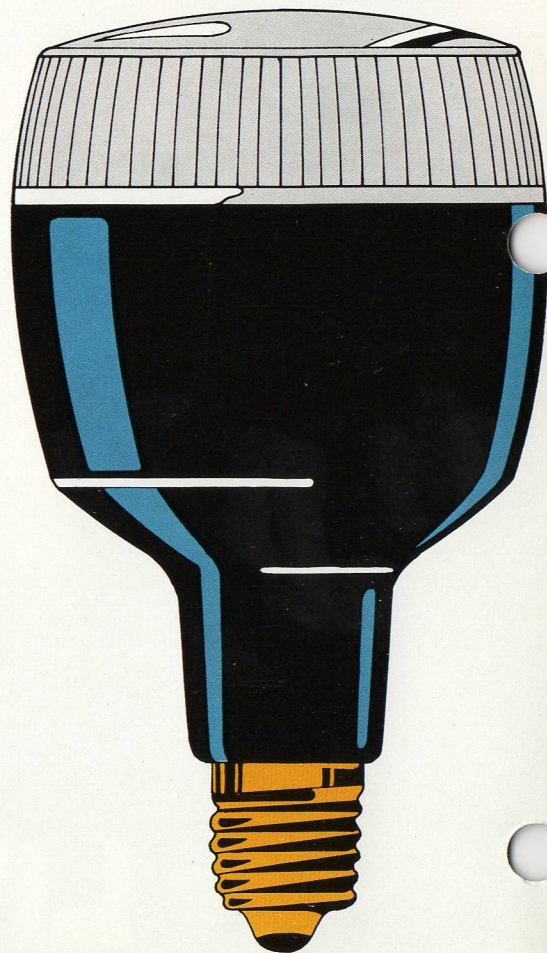
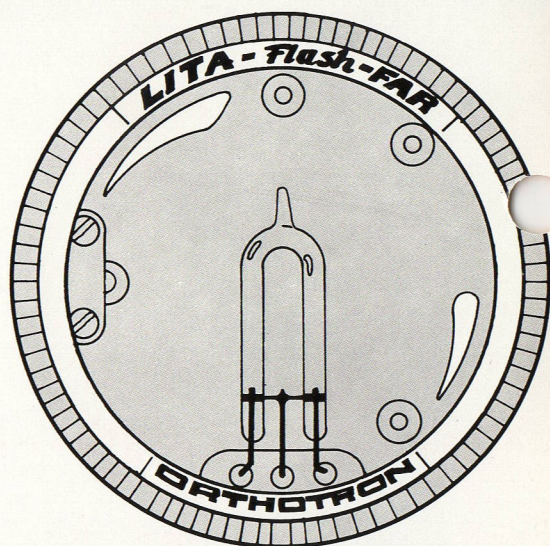
dans votre vitrine:

Dans votre vitrine,
un éclair toutes les trois secondes.
Ou plusieurs éclairs combinés,
en séquences multicolores.
Le passant ne peut pas s'empêcher
de regarder. « C'est physique ».

Vos Flash-Far lui ont fait un signe.
Ces lampes à éclair,
un élément décoratif?
Bien mieux. Une multiplication
de la valeur de votre vitrine.
Une rentabilité phénoménale.

Si vous « accrochez »
cent regards par jour
avec Flash-Far,
vous en accrocherez plus de mille.

Sur 10 clients potentiels,
sans Flash-Far, 9 ne vous auraient
même pas vu.



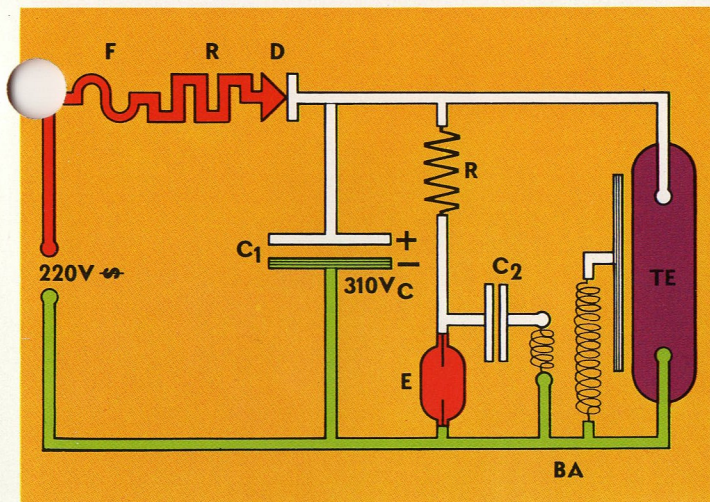
Lamotte Beuvron
41 - France
Tél. : 305 à 309

en tout bien tout honneur, un clin d'œil irrésistible !

un principe original... et sûr !

Pendant la période de charge de 3 secondes, l'énergie est accumulée sous forme électrostatique dans les condensateurs jusqu'à une tension dite de crête.

L'éclateur qui s'amorce à une tension inférieure à la tension de crête provoque une décharge brusque, relevée par une bobine de surtension, dans le tube à éclats.



L'ionisation du gaz contenu dans ce tube permet la décharge, et le cycle recommence plusieurs millions de fois.

Ainsi Flash-Far peut fonctionner des années, sans fatigue.

fiche technique de Lita Flash-Far

Utilisation :

- Animation de vitrines, magasins, panneaux publicitaires ou décoratifs, enseignes, expositions.
- Balisage de chantiers, travaux, obstacles routiers.
- D'une façon générale partout où, pour des raisons commerciales publicitaires ou de sécurité, on recherche un impact visuel instantané.

Fonctionnement :

- Directement sur le secteur (préciser 110 ou 220 V)

Description :

- E. 27
- Dispositif électronique incorporé.
- Corps noir plastique auto extinguable.
- Tube électronique protégé par un écran cristal.

Accessoires compris dans l'emballage :

- Ecran bleu, vert, rouge, jaune.

Performances :

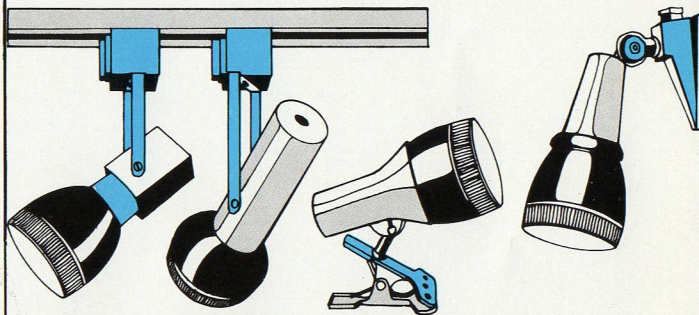
Toutes les 3 secondes.
Une énergie de 4 joules.
Libère une puissance de 40 kilowatts.
Pour une consommation de 3 W/heure.

Sécurité :

- S'utilise partout même à l'extérieur.
- Conforme aux normes de sécurité C 20030 et C 71 110.
- Corps parfaitement isolé par plastique auto extinguable.

Références :

MONTREAL à l'exposition « Terre des Hommes » : 800 Lita Flash-Far.
OSAKA sur les coupes du pavillon français : 1500 Lita Flash-Far.



Lita Flash Far peut être incorporée aux appareils suivants :
100 121 122 123 124 321 324 350 à 355 481 485 609 635 etc.

Matériel d'éclairage Lita distribué en France par les agences régionales MAZDA



 **LITA FLASH FAR**

LES 3 SECONDES!.. UN ECLAIR TOUTES LES 3 SECONDES!.. UN ECLAIR TOUTES LES 3 SECONDES!