

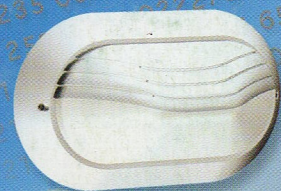
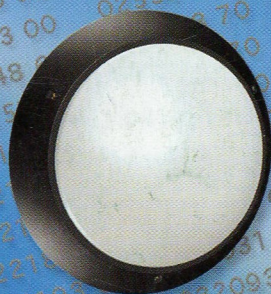
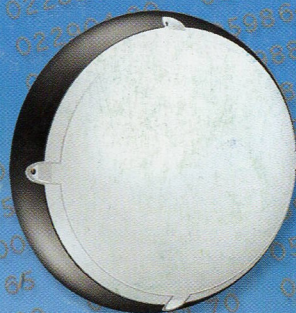
MAZDA

Flamenco

Rumba

Nouveautés
éclairage
intérieur
&
décoratif

Mai 2002



Flamenco 200/210

Nouveau

- Anti-vandale
- 3 couleurs
- Applications extérieures et intérieures

Flamenco

CE

Protection IP 66

Classe électrique Classe II versions lampes à incandescence
Classe I versions lampes fluo-compactes

Résistance au feu 850°C/5s

Chocs mécaniques 20J/IK10

Couleurs

Sources

- FEE 75 EL CFT 16 W
- EF7 EL 16W
- BELLE 100W
- EF² 18, 26W
- EFS 9W

Applications

- Entrées, terrasses
- Balisage
- Circulations, toilettes, escaliers

Description

- Corps en thermoplastique renforcé de fibres de verre
- Diffuseur en polycarbonate opale
- Hublot Anti-Arrachement (Flamenco 200)
- Finition colerette couleur
- Réflecteur aluminium
- Verrouillage de l'ensemble assuré par 3 (flamenco 210) ou 4 vis cruciformes (Flamenco 200)

Installation

- Installation en applique ou plafonnier
- Entrée de câble avec passe-fils au dos de l'appareil

Maintenance

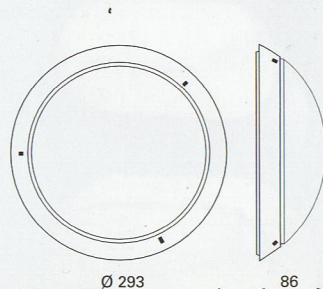
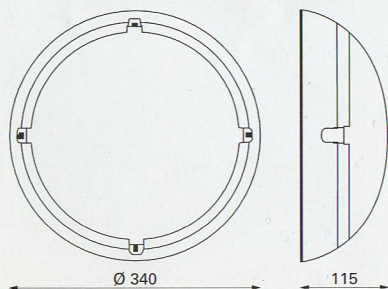
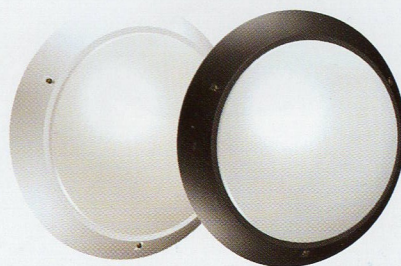
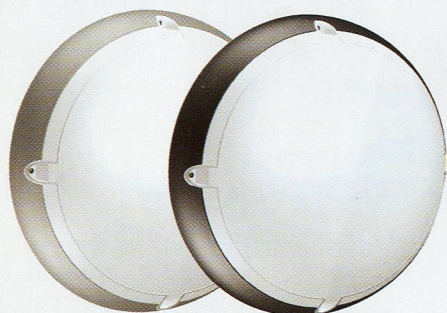
- Accès à la lampe après démontage du diffuseur.

Ligne de hublots étanches de décoration.
2 modèles de forme ronde.

Utilisation en applique ou en plafonnier, les Flamenco sont conçus pour des applications extérieures ou intérieures

Flamenco 200

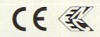
Flamenco 210



RÉFÉRENCE	LAMPE	CULOT	BLANC CODE EUROPÉEN	NOIR CODE EUROPÉEN	GRIS ALU CODE EUROPÉEN
FLAMENCO 200 QWG200 STD 100W CLII WH	BELLE 100W, FEE 75 EL 16W, EF7 EL 16W	E27	048850 00	048867 00	048874 00
FLAMENCO 200 FWG200 2xEF/2B 18W I WH	2xEF 18W	G24d-2	048881 00	048898 00	048904 00
FLAMENCO 210 FWG210 1xEF/2B 18W I WH	EF 18W	G24d-2	048911 00	048928 00	
FLAMENCO 210 FWG210 1xEF/2B 26W I WH	EF 26W	G24d-3	048935 00	048942 00	

Rumba

Rumba



Protection IP 20

Classe électrique Classe I

Résistance au feu 850°C/5s

Couleurs ○ Blanc RAL 9010

● Gris métallisé

Sources IPR 7 300 W

APACHE 70/150W
double culot

MTIL 70/150W double
culot

APACHE 70T/150T
monoculot

SATINA 100W

Applications

- Eclairage général : RUMBA 400, 420 et 430
- Eclairage d'accentuation : RUMBA 410, 440 et 450 (Faisceau lumineux de 36°)

Description

- Corps en aluminium moulé
- Lyre en acier peint
- Patère en aluminium moulé avec embase de fixation en fonte d'aluminium pour les versions à appareillage intégré, la patère est en thermoplastique pour les versions halogènes
- Boutons de serrage latéraux

Accessoires

- Volets coupe-flux en acier peint
- Verre anti-UV

Optique

- Réflecteur en aluminium anodisé sablé pour les versions lampes à décharge
- Réflecteur en aluminium anodisé satiné mat pour les versions halogènes

Installation

- Sur patère (possibilité en applique). Elle permet aussi une installation rapide et facile directement au plafond
- Sur rail 2 et 3 allumages (projecteur équipé d'un adaptateur)

Maintenance

- Accès à la lampe après démontage du verre de protection

C&A. Vévisy

Nouveau

Projecteurs pour lampes à décharge et halogène

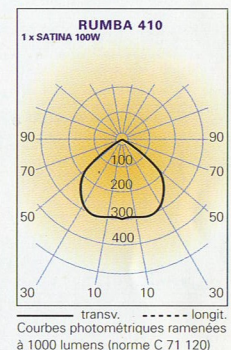
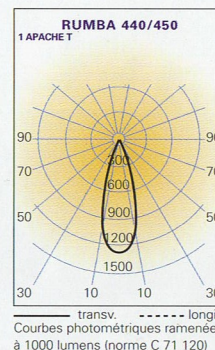
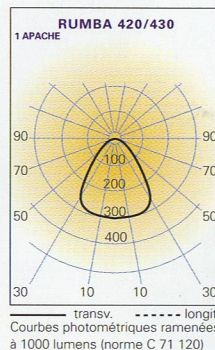
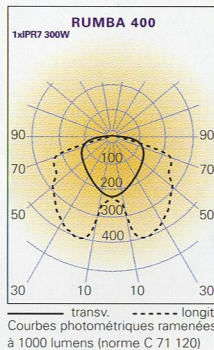
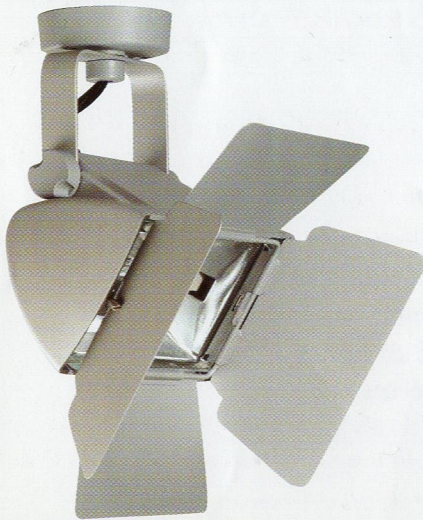
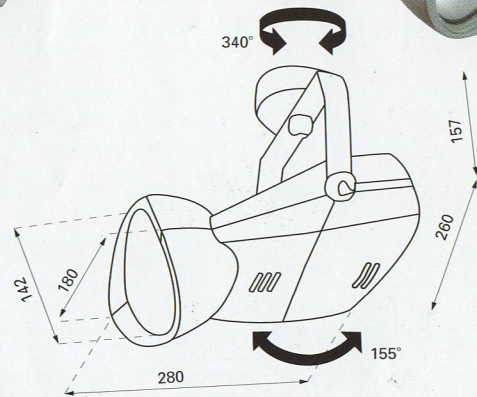
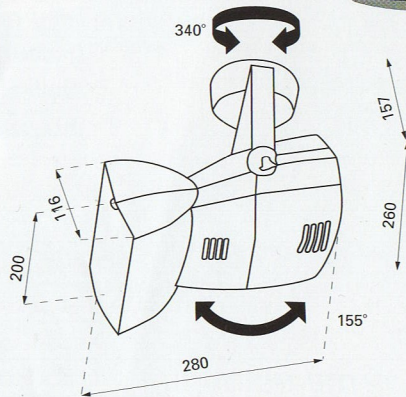
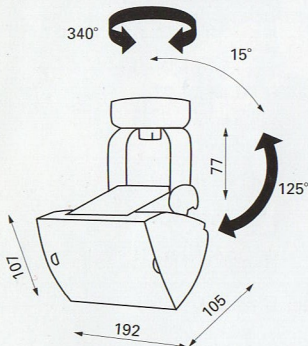
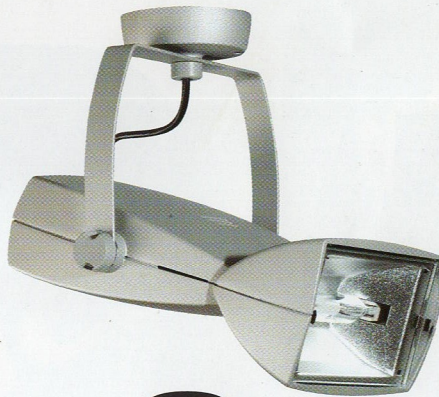
- 3 modèles, 6 types de lampes
- Faisceaux extensifs et intensifs
- Système d'installation rapide



Rumba 400

Rumba 420-430

Rumba 440-450-410



RÉFÉRENCE	FIXATION	LAMPE	CULOT	BLANC	GRIS METALLISE	CODE EUROPEEN	Kg
				CODE COMMERCIAL	CODE EUROPEEN		
RUMBA QCS400	PATERE	IPR7 300W	R7s	756007 00	756014 00		1,2
RUMBA QRS400	RAIL 2 ALL	IPR7 300W	R7s	756021 00	756038 00		1,2
RUMBA QRS400	RAIL 3 ALL	IPR7 300W	R7s	756045 00	756052 00		1,2
RUMBA MCS420	PATERE	APACHE ou MTIL 70W anti-UV	RX7s	756069 00	756076 00		4,0
RUMBA MRS420	RAIL 2 ALL	APACHE ou MTIL 70W anti-UV	RX7s	756083 00	756090 00		4,0
RUMBA MRS420	RAIL 3 ALL	APACHE ou MTIL 70W anti-UV	RX7s	756106 00	756113 00		3,9
RUMBA MCS430	PATERE	APACHE ou MTIL 150W anti-UV	RX7s	756120 00	756137 00		4,9
RUMBA MRS430	RAIL 2 ALL	APACHE ou MTIL 150W anti-UV	RX7s	756144 00	756151 00		4,9
RUMBA MRS430	RAIL 3 ALL	APACHE ou MTIL 150W anti-UV	RX7s	756168 00	756175 00		4,8
RUMBA MCS440	PATERE	APACHE 70T anti-UV	G 12	756182 00	756199 00		3,9
RUMBA MRS440	RAIL 2 ALL	APACHE 70T anti-UV	G 12	756205 00	756212 00		3,9
RUMBA MRS440	RAIL 3 ALL	APACHE 70T anti-UV	G 12	756229 00	756236 00		3,8
RUMBA MCS450	PATERE	APACHE 150T anti-UV	G 12	756243 00	756250 00		4,8
RUMBA MRS450	RAIL 2 ALL	APACHE 150T anti-UV	G 12	756261 00	756274 00		4,8
RUMBA MRS450	RAIL 3 ALL	APACHE 150T anti-UV	G 12	756281 00	756298 00		4,7
RUMBA MCS410	PATERE	SATINA 100	PG 12	756304 00	756311 00		4,3
RUMBA MRS410	RAIL 2 ALL	SATINA 100	PG 12	756328 00	756335 00		4,3
RUMBA MRS410	RAIL 3 ALL	SATINA 100	PG 12	756342 00	756359 00		4,2
Volets coupe-flux ZCS400				756366 00	756373 00		0,6
Volets coupe-flux ZCS440				756380 00	756397 00		0,6
Filtre UV ZCS400 UV						756403 00	0,4
Filtre UV ZCS440 UV						756410 00	0,4

Flamenco 220/230/240

Collège de Lamorlay, Beauvais



Nouveau

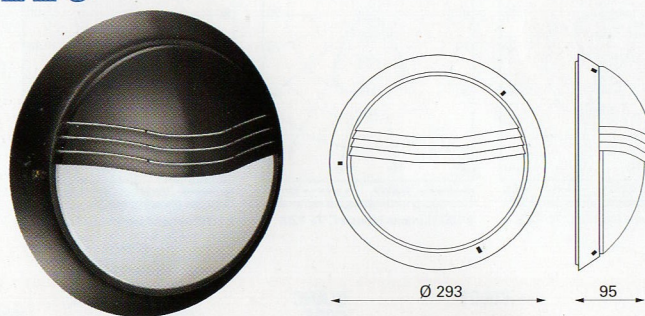
- Lampes à économie d'énergie
- Décoratif
- Applications extérieures et intérieures

Flamenco

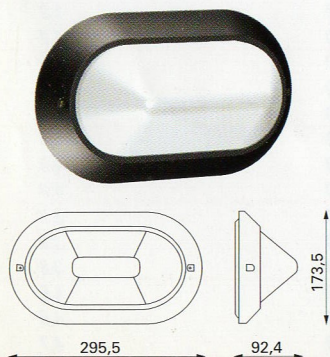
	CE	
Protection	IP 65	
Classe électrique	Classe I	
Résistance au feu	850°C/5s	
Chocs mécaniques	7J/IK08	
Couleurs	<input type="radio"/> <input type="radio"/>	
Sources	<input type="checkbox"/> EF ² 18, 26W <input type="checkbox"/> EFS 9W	

Ligne de hublots étanches de décoration.
 1 modèle de forme ronde, 2 modèles de forme oblongue
 Utilisation en applique ou en plafonnier, les FLamenco sont conçus pour des applications extérieures ou intérieures

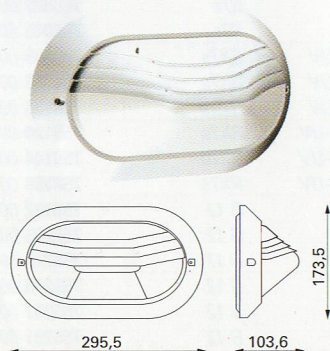
Flamenco 220



Flamenco 230



Flamenco 240



Applications

- Résidentiel ou privatif
- Entrées, terrasses
- Locaux annexes

Description

- Corps en thermoplastique renforcé de fibres de verre
- Diffuseur en polycarbonate opale
- Finition colerette couleur
- Réflecteur aluminium
- Verrouillage de l'ensemble assuré par 2 ou 3 (flamenco 220) vis cruciformes

Installation

- Installation en applique ou plafonnier
- Entrée de câble avec passe-fils au dos de l'appareil

Maintenance

- Accès à la lampe après démontage du diffuseur.

RÉFÉRENCE	LAMPE	CULOT	BLANC CODE COMMERCIAL	NOIR CODE EUROPÉEN
FLAMENCO 220 FWG220 1xEF/2B 18W I WH	EF 18W	G24d-2	048959 00	048966 00
FLAMENCO 230 FWG230 2xEFS 9W I WH	2xEFS 9W	G23	048997 00	049000 00
FLAMENCO 240 FWG240 2xEFS 9W I BK	2xEFS 9W	G23	049017 00	049024 00

mazdaeclairage.com
sur Internet

mazdaeclairage.com
sur Internet

mazdaeclairage.com
sur Internet

Le site de
Mazda Éclairage
est ouvert

Connectez-vous !

 **MAZDA**
la maîtrise de la lumière

Philips Éclairage - TÉL.: 33(1) 49 87 60 00
9, rue Pierre rigaud - 94200 IVRY-SUR-SEINE (France)
www.mazdaeclairage.com

121057-60 - Philips France - C.A.S. au capital de 124 900 000 euros - RCS Nanterre 492 005 521 - Toutes les informations contenues dans cette brochure sont sujettes à modification - Réalisation MCP E572-02