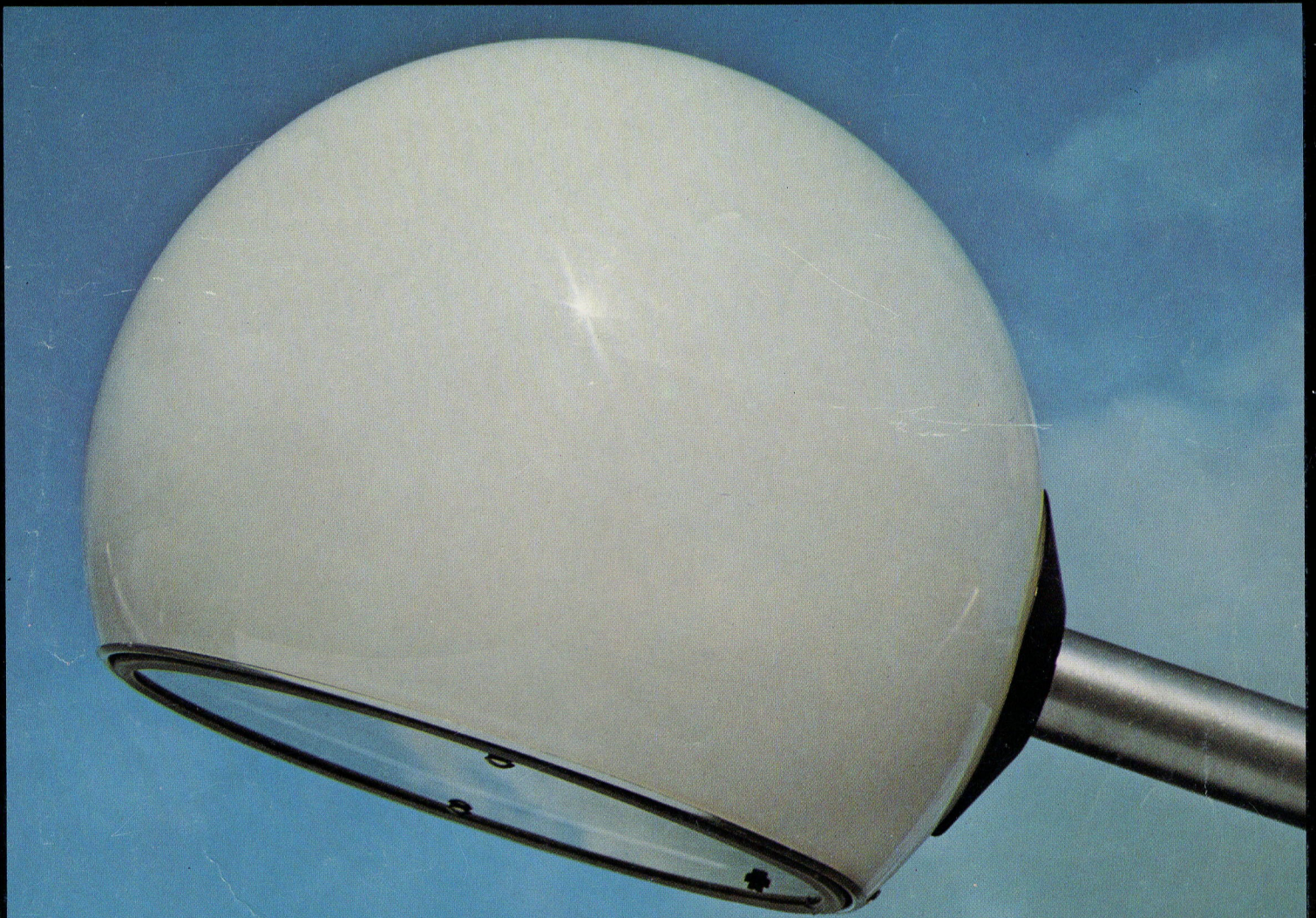


# Lucé

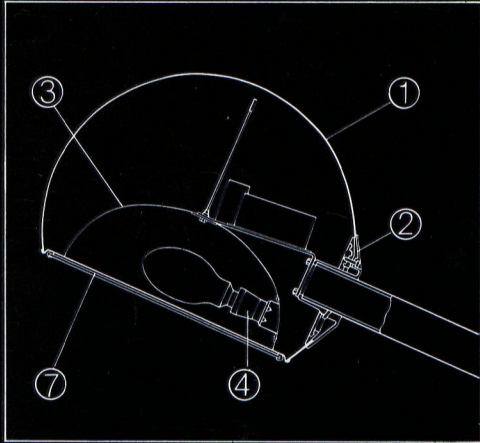
IP 447  classe 1  
Appareil fermé



Luminaire décoratif à optique fonctionnelle  
pour l'éclairage de voies tertiaires, parkings, espaces verts, lotissements, etc...  
Lampes utilisées : ballon fluorescent 125 W (réf: BTC 125) - Sodium haute pression 70 W (réf: MACS Z 70)  
Sodium basse pression 18 W (réf: SIO 18).  
Appareillage incorporé.

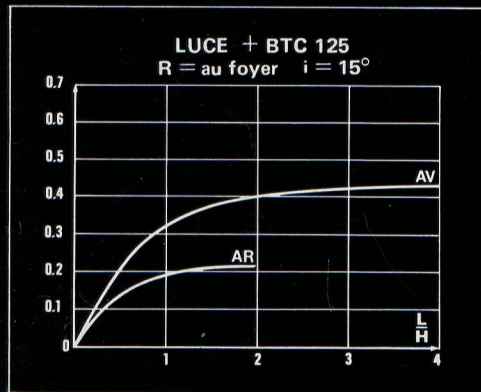
## Technologie :

- ① Carénage en polyéthylène anti-chocs.
- ② Embase en fonte d'aluminium peinture noire.
- ③ Optique en aluminium raffiné, embouti et traité par oxydation anodique.
- ④ Douille E 27 à frein et chemise porcelaine.
5. Câblage haute température, conforme aux normes de qualité.
6. Mise à la terre continue de toutes les parties métalliques.
- ⑦ Glace de fermeture en verre plat de sécurité.
8. Visserie inoxydable.



Masse (nu) = 5 kg

## Données photométriques.



R = réglage    L = largeur des voies  
i = inclinaison    H = hauteur de fixation

## Emballage :

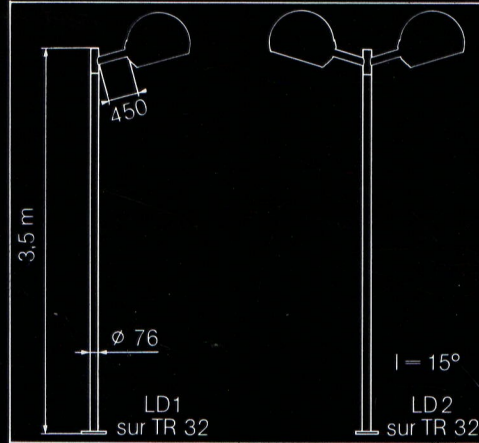
Emballage compact. Un seul carton comprend tous les éléments du luminaire (dimensions 515 x 515 x 515). Appareil ouvert, sans vasque, sur demande.

## Installation :

En applique, avec ferrure AML.  
Sur candélabre :

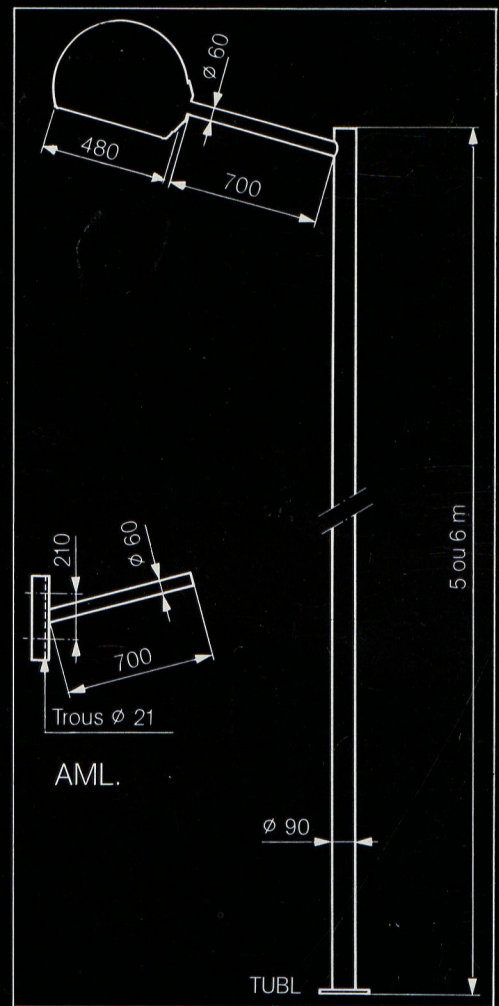
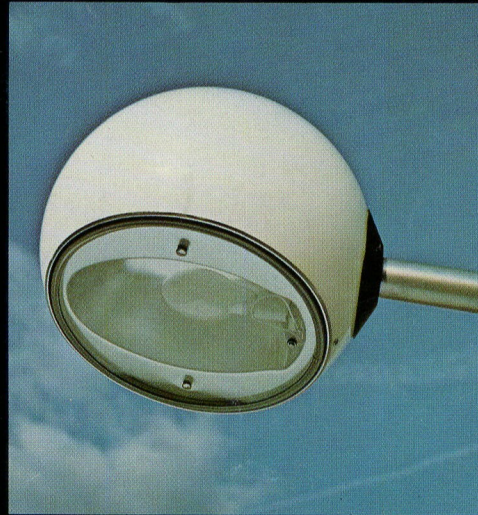
- type TR 32 (section tubulaire constante  $\phi$  76) hauteur 3,20 m avec ferrure LD1 ou LD2 pour 1 ou 2 luminaires,
- type TUBL (section tubulaire constante  $\phi$  90) hauteur 5 m ou 6 m,
- type Estérel ou Puy de Dôme (section octogonale décroissante) avec ferrure SLOD1 ou SLOD2 pour 1 ou 2 luminaires - hauteur 3 à 5 m.

Ces supports sont protégés de la corrosion par galvanisation à chaud.



## Alimentation :

- Toujours incorporée au luminaire, mais en dehors de l'optique pour :
- un ballon fluorescent 125 W (BTC 125),
  - une lampe sodium haute pression 70 W (MACS Z 70),
  - une lampe sodium basse pression 18 W (SIO 18).



## Maintenance :

- Accès à la lampe après démontage de la vasque en verre qui reste suspendue en position maintenance.
- Accès à l'appareillage après démontage de la tige fileté située dans le fond de l'optique.



Dans un souci d'amélioration, nous nous réservons le droit de modifier à tout moment et sans préavis les matériels figurant sur ce document 2/80/12.500

Fédiman, Cellaux & Associés, Lyon



## Compagnie des lampes

Siège social et centre d'éclairagisme  
29, rue de Lisbonne - 75008 Paris  
Tél. 561.97.44+ - Télex : LMAZDA 280 131F  
Adresse télégraphique MAZDALAMP Paris 037  
S.A. au capital de F 96 758 200  
RCS Paris B 542 050 885

