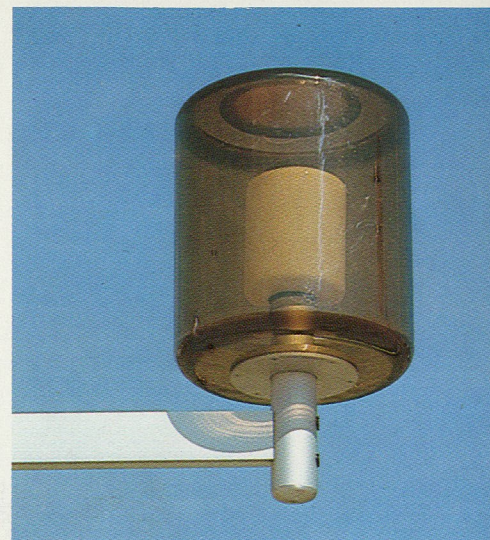
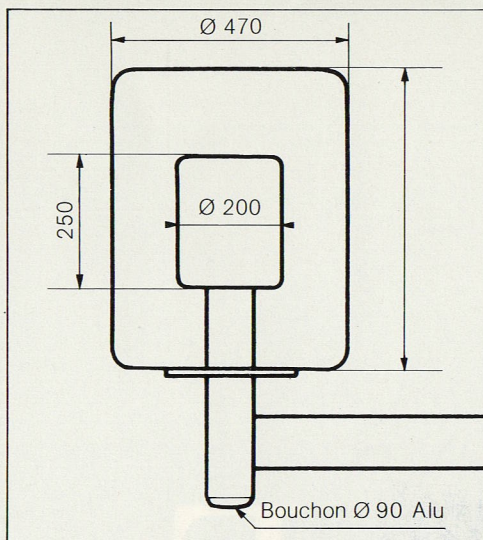


# Ligne Empire



# Luminaires "Cylindre".



## Technologie.

- Cylindre réalisé en polyéthylène (opale) ou en polycarbonate (fumé).
- Déflecteur supérieur anti-UV en aluminium anodisé amovible pour accès à la lampe.
- Diffuseur interne (cylindre fumé) en verre opale.
- Embase du cylindre en fonte aluminium.
- Manchon du cylindre avec enjoliveur inférieur en aluminium poli traité par oxydation anodique Ø 90.
- Douille E. 27 (ou E. 40) avec frein et chemise porcelaine pour cylindre opale. Douille E 27 pour cylindre fumé.
- Indices de protection : cylindre opale : IP 549 - cylindre fumé : IP 549.
- Masse (sans appareillage) cylindre opale : 5,5 kg - Cylindre fumé : 6,5 kg.

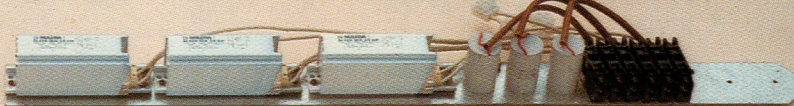
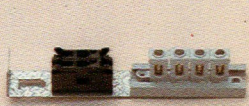
## Lampes et appareillages d'alimentation a utiliser.

Luminaires	Sources lumineuses		Nombre de foyers par support	Appareillages d'alimentation	
	Ballon fluorescent	Sodium haute pression		Non incorporé au luminaire réf. des platines candelabre	Incorporé au luminaire
Opale ou fumé	BTC 125		1 2 3 4	PAVR 1 M 125 PAVR 2 M 125 PAVR 3 M 125 PAVR 1 M 125 + PAV 3 M 125	
Opale	BTC 250	MACS 150	1 à 4		Seulement pour luminaire opale. Fabrication spéciale : nous consulter.
Opale ou fumé		MACS Z 70	1 2 3 4	PAVR 1 S 70 PAVR 2 S 70 PAVR 3 S 70 PAVR 1 S 70 + PAV 3 S 70	

## Platines d'alimentation.

PAVR 2 M 125

PAVR 3 M 125

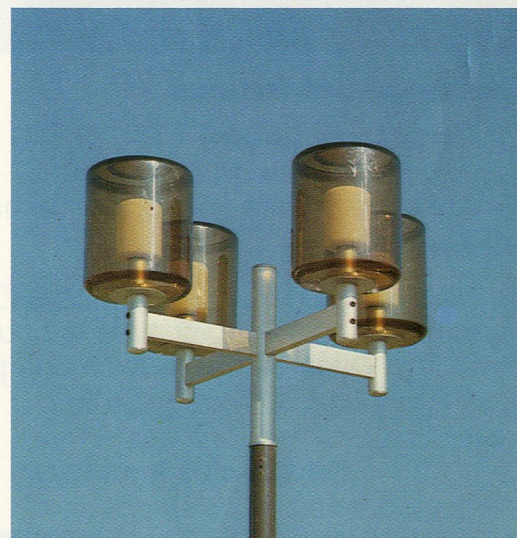
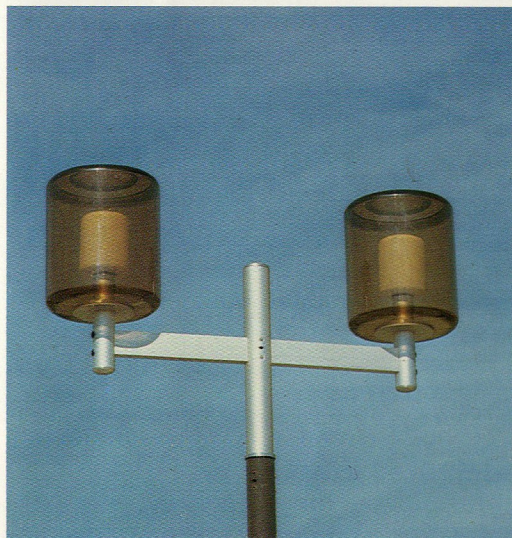
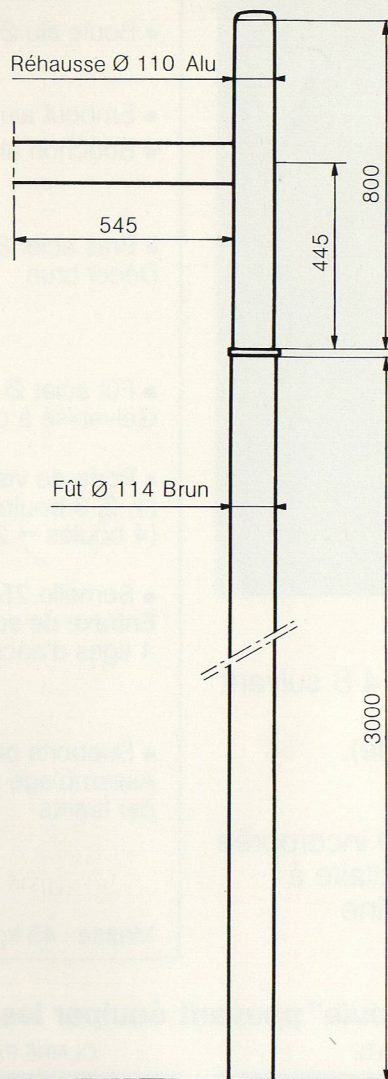


PAVR 1 M 125

PR

PAV 3 M 125

# Candelabre Empire "C" pour luminaires "Cylindre".



## Technologie.

- Fût en acier de section circulaire constante de Ø 114 protégé par galvanisation à chaud au trempé, décor brun.
- Semelle à l'entraxe de scellement de 200 x 200. 4 tiges d'ancrage 18 x 400.
- 1 porte de visite 500 x 80 pour platines de type PAVR (pour 1, 2 ou 3 luminaires : 1 porte – pour 4 luminaires : 2 portes).
- Réhausse en tube d'aluminium poli Ø 110, traité par oxydation anodique. Bouchon de tête en aluminium poli + oxydation anodique.
- Les bras de section rectangulaire 100 x 50 en aluminium poli traité par oxydation anodique sont démontables et maintenus par 2 tirants en acier traité.
- Hauteur totale : 3,80 m.
- Masse du candelabre avec 1 bras : 49 kg sans tiges d'ancrage.
- Références "Candelabre Empire 1 C, 2 C, 3 C, ou 4 C suivant le nombre de bras. Applique murale A 1 C (fabrication sur demande - possibilité d'incorporer l'appareillage)".

## Pour passer commande.

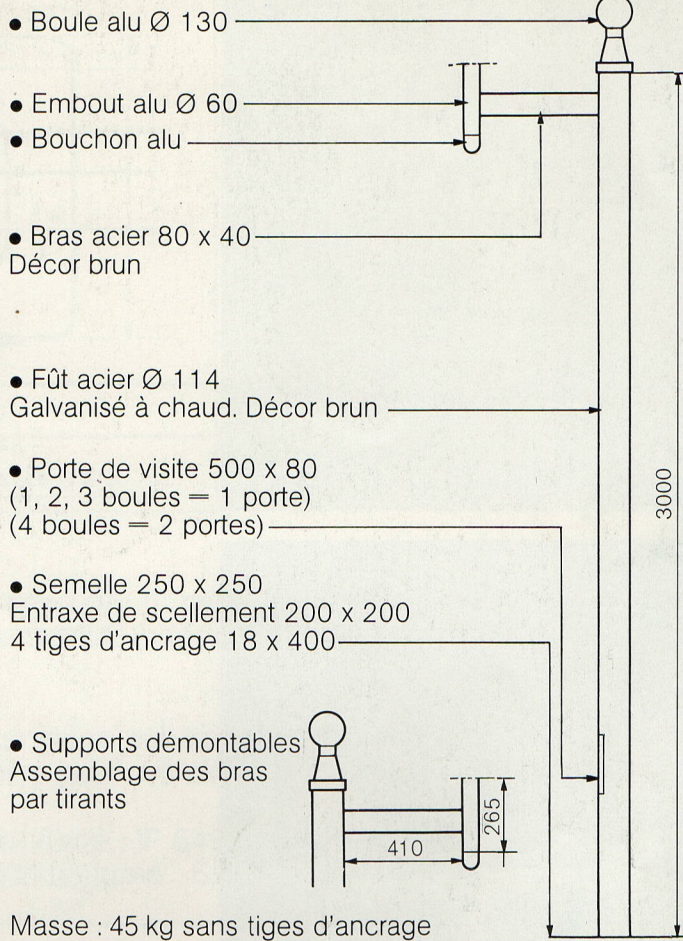
Il est indispensable de préciser les points suivants :

**(A)** Le nombre de candelabres **(B)** Le nombre de luminaires et le nombre de portes **(C)** Le type de luminaire (opale ou fumé) **(D)** Le type et la puissance de la lampe **(E)** L'alimentation (alimentation incorporée ou séparée).

**Exemple** : si l'on désire 5 candelabres avec 4 luminaires opales équipés en ballon fluo 125 W - 220 V, la commande doit préciser :

- 5 candelabres Empire 4 C avec 2 portes de visite.
- 20 luminaires "cylindre" opales.
- 5 platines PAVR 1 M 125.
- 5 platines PAV 3 M 125.
- 20 ballons fluo BTC 125.

# Candélabres Empire "B" pour luminaires "Boule".



## Référence des ferrures.

- Candélabre Empire 1 B, 2 B, 3 B ou 4 B suivant le nombre de luminaires supportés.
- Applique murale : A 1 B (sur demande).

## Alimentation.

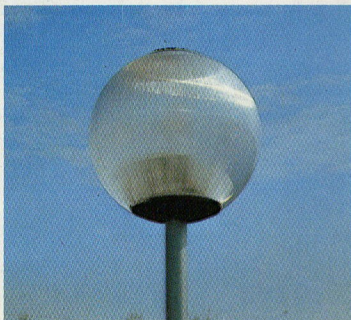
- Pour lampe BTC 125 ou MACS Z 70 incorporée au luminaire (+ PR) sauf avec la boule claire à paralume. Dans ce cas, prévoir une platine type PAVR (voir tableau page 2).

## Rappel des luminaires "Boule" pouvant équiper les candélabres Empire "B"

OPALE



AGATE



CLAIRE PARALUME



MONACO



## Pour passer commande.

Il est indispensable de préciser les points suivants :

- (A)** Nombre de candélabres **(B)** Le nombre de boules par candélabre **(C)** Le type de boule **(D)** Le type et la puissance de la lampe **(E)** L'alimentation (alimentation incorporée ou séparée).

**Exemple :** si l'on désire 4 candélabres avec 3 boules "Claire Paralume" et appareillages PAVR ballon fluo 125 W - 220 V, la commande doit préciser :

- 4 candélabres Empire 3 B, 1 porte de visite.
- 12 luminaires "Claire Paralume" plus 1 platine PAVR 3 M 125 pour BTC 125 W - 220 V.
- 12 ballons fluorescents BTC 125.



## Compagnie des lampes

Siège social et centre d'éclairagisme  
29, rue de Lisbonne - 75008 Paris  
Tél. 561.97.44+ - Télex : LMAZDA 280 131F  
Adresse télégraphique MAZDALAMP Paris 037  
S.A. au capital de F 96 758 200  
RCS Paris B 542 050 885