

ets. P. GIRARDIN

CONSTRUCTEUR D'APPAREILS
D'ÉCLAIRAGE PUBLIC ET INDUSTRIEL



28, rue du Landy, 93300 Aubervilliers
Tél. : (1) 43.52.22.85



NOS FABRICATIONS PRINCIPALES



TAMBOUR



ÉOLE



BAL



ESPLANADE



NA 17-19



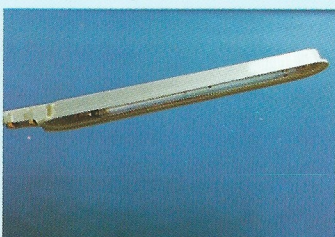
74 S H 19 P



NSA 17-19



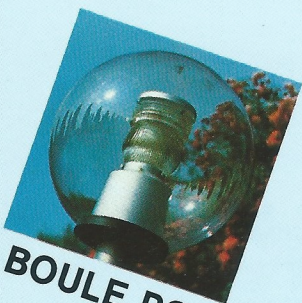
ESCALE



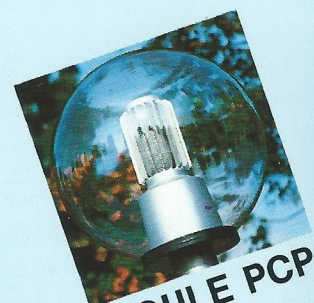
LS 1200 P



SÉRIE 324



BOULE PCC



BOULE PCP



et. P. GIRARDIN

28, rue du Landy - 93300 AUBERVILLIERS
Tél. (1) 43.52.22.85

SERVICE ET TECHNIQUE GIRARDIN

Ce catalogue illustre nos principales fabrications.

Notre service commercial est à votre disposition pour répondre à toutes vos demandes.

Notre bureau d'études vous aidera dans l'établissement de vos projets, tant pour créer des luminaires nouveaux ou spéciaux que pour déterminer des implantations de foyers lumineux et définir des données d'éclairage.

Nos ateliers vous fourniront un matériel de qualité dont vous serez satisfait tant à l'installation qu'à l'utilisation et à l'entretien.

Nos appareils sont construits suivant les règles de l'art et répondent aux normes françaises en vigueur

VISITEZ L'EXPOSITION DE NOTRE MATÉRIEL

parc de stationnement assuré

EXPOSITION ET BUREAUX
11, rue du Port
93300 AUBERVILLIERS



CLASSIFICATION DES LUMINAIRES CONTRE LES CHOCS ÉLECTRIQUES NFC 20030

- CLASSE 0 — Isolation fonctionnelle sans mise à la terre.
 CLASSE 1 — Isolation fonctionnelle avec borne de terre.
 CLASSE 2 — Double isolation sans mise à la terre.
 CLASSE 3 — Appareils alimentés en tension inférieure à 50 volts.

CLASSIFICATION DES DEGRÉS DE PROTECTION PROCURÉS PAR LES ENVELOPPES (IP) NFC 20010

Degrés de protection		0	1	2	3	4	5	6	7	8	9
1 ^{er} chiffre	Contre pénétration des corps solides Ø supérieur à	non protégé	50 mm	12 mm	2,5 mm	1 mm	Poussières partielles	Poussières totales			
2 ^e chiffre	Contre pénétration des liquides	non protégé	CHUTE D'EAU verticale	60° maxi	ou pluie	Projection d'eau	Jets d'eau	Paquet de mer	Immersion	Immersion prolongée	
3 ^e Chiffre	Contre les chocs sur l'enveloppe en JOULE		0,225		0,5		2		6		20



ets. P. GIRARDIN

28, rue du Landy - 93300 AUBERVILLIERS
Tél. (1) 43.52.22.85

PROJET D'ÉCLAIRAGE PUBLIC

exemple de calcul de l'éclairage moyen à partir du facteur d'utilisation

Les deux exemples présentés dans cette page sont des illustrations de la méthode à employer pour déterminer la valeur de l'éclairage moyen escompté dans l'avant-projet d'une installation d'éclairage. Cette méthode fait intervenir les courbes d'utilisation présentées pour chaque matériel dans le présent catalogue. Le facteur d'utilisation de la source y est défini à partir de la valeur du rapport R calculé entre chaque dimension horizontale de l'installation et la hauteur de feu choisie.

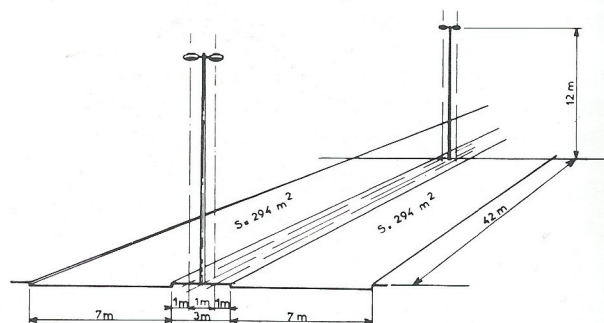
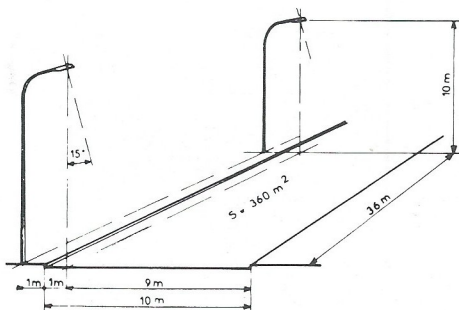
1^{er} Exemple Implantation unilatérale

Luminaire 74 SH 19
Lampe 250 W SHP
Flux 27 000 lumens

2^e Exemple Implantation en banquette arrière

Luminaire 574 GLE 19
Lampe 250 W SHP
Flux 27 000 lumens

1°) Géométrie de l'installation



2°) Détermination des rapports

$$R. \text{ avant (+)} = \frac{9 \text{ m}}{10 \text{ m}} = 0,9 (+)$$

$$R. \text{ arrière (+)} = \frac{1 \text{ m}}{10 \text{ m}} = 0,1 (+)$$

$$R. \text{ avant (+)} = \frac{1 \text{ m} + 7 \text{ m}}{12 \text{ m}} = 0,67 (+)$$

$$R. \text{ avant (-)} = \frac{1 \text{ m}}{12 \text{ m}} = 0,08 (-)$$

$$R. \text{ arrière (+)} = \frac{1 \text{ m} + 1 \text{ m} + 7 \text{ m}}{12 \text{ m}} = 0,75 (+)$$

$$R. \text{ arrière (-)} = \frac{1 \text{ m} + 1 \text{ m}}{12 \text{ m}} = 0,167 (-)$$

3°) Facteur d'utilisation

$$\begin{array}{l} \text{avant } 0,9 (+) : +0,39 \\ \text{arrière } 0,1 (+) : +0,03 \\ \hline 0,42 \end{array}$$

$$\begin{array}{l} \text{avant } 0,67 (+) : +0,30 \\ \text{avant } 0,08 (-) : -0,03 \\ \text{arrière } 0,75 (+) : +0,20 \\ \text{arrière } 0,167 (-) : -0,05 \\ \hline 0,42 \end{array}$$

4°) Calcul du flux par unité de surface éclairée

$$\frac{27\,000 \text{ lumens}}{360 \text{ m}^2} = 75 \text{ lm/m}^2$$

$$\frac{27\,000 \text{ lumens}}{294 \text{ m}^2} = 91,83 \text{ lm/m}^2$$

5°) Détermination de l'éclairage moyen

$$75 \times 0,42 = 31,5 \text{ lux}$$

$$91,83 \times 0,42 = 38,57 \text{ lux}$$

Toutes autres implantations peuvent être envisagées, telles que bilatérale, quinconce ou non. Le calcul à suivre est analogue, les deux côtés de la chaussée pouvant par exemple être pris séparément et les résultats cumulés.

Ce calcul permet d'établir rapidement le niveau des performances escomptées pour l'installation envisagée.

Les panoramas des éclairagements et des luminances peuvent ensuite être établis à partir des données photométriques des appareils et comparés au résultat prédéterminé par le présent calcul.

TAMBOUR

CLASSE 1 — Fermé IP 549 — Ouvert IP 23

Pour lampes sodium haute pression 50 à 400 W.
Pour lampes ballon fluorescent 50 à 400 W.

Ce luminaire existe en 2 dimensions et peut être équipés de 2 miroirs différents :
circulaire ou ovoïde.



UTILISATION :

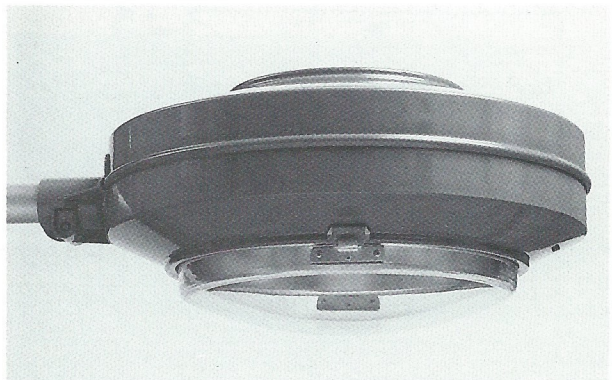
Série 19

Autoroutes, bretelles, voies rapides,
toutes voies publiques,
pour hauteur mât 8 m à 16 m.

Série 17

Petites voies, zones vertes, parkings, voies
piétonnes pour hauteur mât 3 m à 8 m.

Possibilité d'installer de 1 à 6 appareils
par mât.



CARACTÉRISTIQUES :

- Corps en aluminium 1050 - décor par peinture époxy
- Réflecteur en aluminium pur 1085 brillanté et anodisé classe 10, basculant avec articulation et fermeture, amovible sans outil
- Queue de fixation en aluminium coulé, décor par peinture époxy
- Douille éclairage public E 27 ou E 40 avec protection porcelaine et frein
- Dispositif de réglage lampe:
 - pour miroir circulaire 574 GL, 3 réglages
1) orientation 2) extensivité 3) intensité directionnelle
 - pour miroir ovoïde 574 GLE, 2 réglages
1) hauteur 2) axe longitudinal
- Appareillage électrique pouvant être incorporé
- Vasque en polycarbonate avec joint feutre.

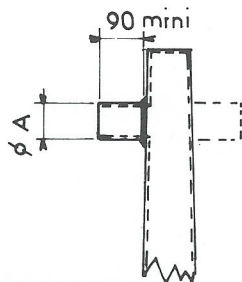


et. P. GIRARDIN

28, rue du Landy - 93300 AUBERVILLIERS
Tél. (1) 43.52.22.85

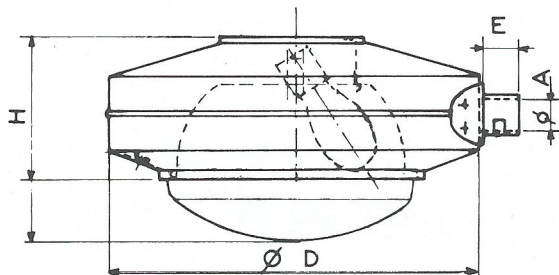
TAMBOUR

EMBOUT DE CANDÉLABRE pour 1 ou 2 luminaires par mât

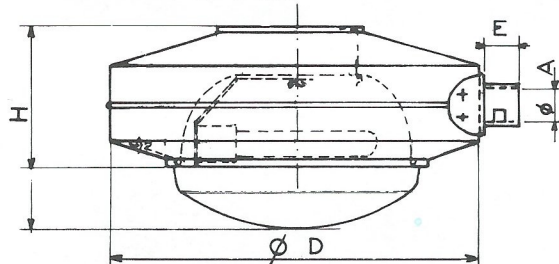


ENCOMBREMENT

574 GL miroir circulaire



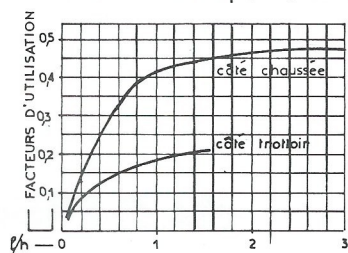
574 GLE miroir ovoïde



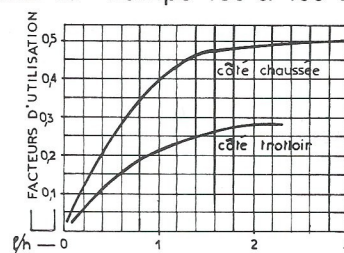
Référence appareil ouvert	Référence appareil fermé	Lampe maxi SHP	Lampe maxi BF	Réflecteur	∅ D en mm	H en mm	E en mm	∅ A en mm	Poids en kg	Prise au vent en m ²
574 GL 17		150 W	125 W	circulaire	500	190	60	42	3,6	0,088
	574 GL 37	150 W	125 W	circulaire	500	250	60	42	4,1	0,105
574 GLE 17		150 W	125 W	ovoïde	500	190	60	42	3,4	0,088
	574 GLE 37	150 W	125 W	ovoïde	500	250	60	42	3,9	0,105
574 GL 19		400 W	400 W	circulaire	700	265	70	60	7,5	0,194
	574 GL 39	400 W	400 W	circulaire	700	380	70	60	8,3	0,233
574 GLE 19		400 W	400 W	ovoïde	700	265	70	60	7,2	0,194
	574 GLE 39	400 W	400 W	ovoïde	700	380	70	60	8	0,233

COURBES DES FACTEURS D'UTILISATION

574 GLE 17 - Lampe 70 W SHP



574 GLE 19 - Lampe 150 à 400 W SHP



EOLE

CLASSE 1 — fermé IP 549 ouvert IP 23

Pour lampes sodium haute pression 150 à 400 W poudrée ou claire

Pour lampes ballon fluorescent 250 et 400 W

Ces luminaires peuvent être équipés de 2 miroirs différents circulaire ou ovoïde.

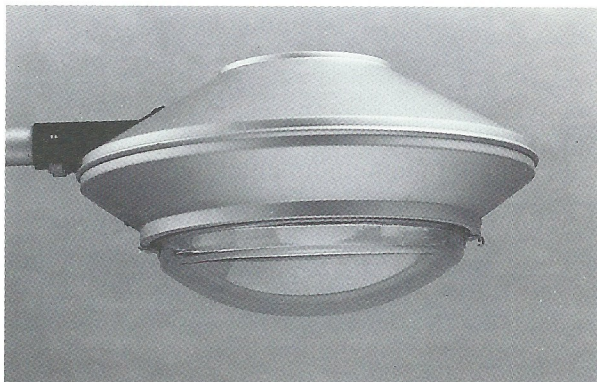


UTILISATION :

Autoroutes, bretelles, voies rapides, voies urbaines, etc.

Sur mât de hauteur 8 m à 16 m

Possibilité d'installer de 1 à 6 appareils par mât.



CARACTÉRISTIQUES:

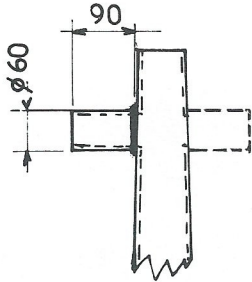
- Corps en aluminium 1050, décor par peinture époxy ou par anodisation,
- Réflecteur en aluminium pur 1085, brillanté et anodisé classe 10, basculant avec articulation et fermeture, amovible sans outil.
- Queue de fixation en aluminium coulé, décor par peinture époxy noire.
- Douille éclairage public E40 avec protection porcelaine et frein.
- Dispositif de réglage lampe:
 - pour miroir circulaire 574 CX 19 et 39 - 3 réglages
1) orientation 2) extensivité 3) intensité directionnelle
 - pour miroir ovoïde 574 GLE 19 et 39 - 2 réglages.
1) hauteur 2) axe longitudinal.
- Appareillage électrique non incorporé.
- Vasque en polycarbonate et joint feutre.



ets. P. GIRARDIN
28, rue du Landy - 93300 AUBERVILLIERS
Tél. (1) 43.52.22.85

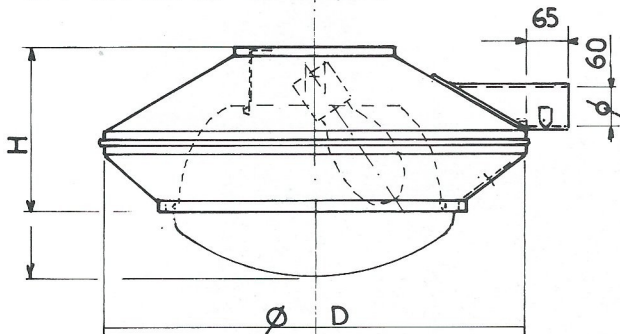
EOLE

EMBOUIT DE CANDÉLABRE pour 1 ou 2 luminaires par mât

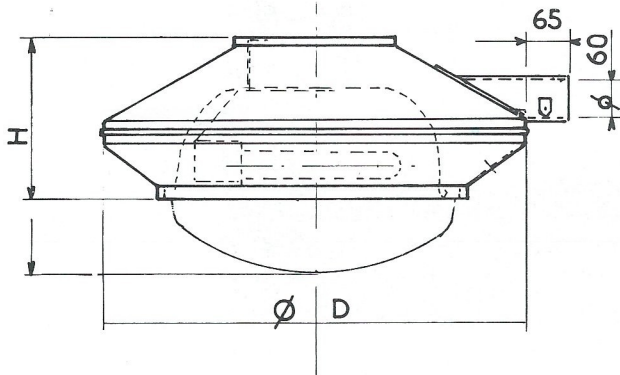


ENCOMBREMENT

574 CX miroir circulaire

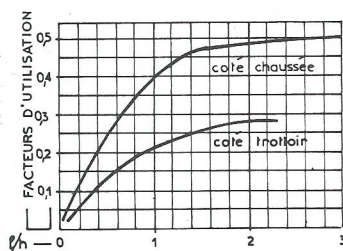


574 CXE miroir ovoïde



Références	Réflecteur	Ø D en mm	H en mm	Poids nu en kg	Prise au vent en m ²
574 CX 19 ouvert	circulaire	700	265	6,5	0,15
574 CX 39 fermé	circulaire	700	375	7	0,20
574 CXE 19 ouvert	ovoïde	700	265	6,5	0,15
574 CXE 39 fermé	ovoïde	700	375	7	0,20

COURBES DES FACTEURS D'UTILISATION



574 CXE 19 - LAMPE 150 A 400 W SHP



et. P. GIRARDIN

28, rue du Landy - 93300 AUBERVILLIERS
Tél. (1) 43.52.22.85

BAL

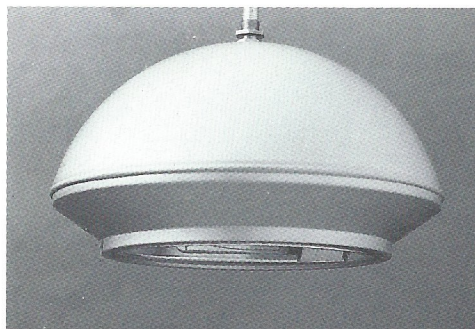
CLASSE 1 — fermé IP 549 Ouvert IP 23

Pour lampes sodium haute pression 150 à 400 W poudrée ou claire
Pour lampes ballon fluorescent 250 et 400 W
Ces luminaires peuvent être équipés de 2 miroirs différents circulaire ou ovoïde.



UTILISATION :

Autoroutes, bretelles, voies rapides
voies urbaines etc.
Hauteurs des mâts préconisées
8 m à 14 m
Par mât possibilité d'installer
de 1 à 6 appareils.



CARACTÉRISTIQUES:

- Corps en aluminium 1050, décor par peinture époxy ou par anodisation.
- Réflecteur en aluminium pur 1085, brillanté et anodisé classe 10, basculant avec articulation et fermeture, amovible sans outil.
- Tube de suspension en bronze fileté \varnothing 34.
- Douille éclairage public E40 avec protection porcelaine et frein.
- Dispositif de réglage lampe :
 - pour miroir circulaire 574 BL 19 et 39 - 3 réglages
 - 1) orientation 2) extensivité 3) intensité directionnelle
 - pour miroir ovoïde 574 GLE 19 et 39 - 2 réglages.
 - 1) hauteur 2) axe longitudinal.
- Appareillage électrique incorporé.
- Vasque en polycarbonate et joint feutre.



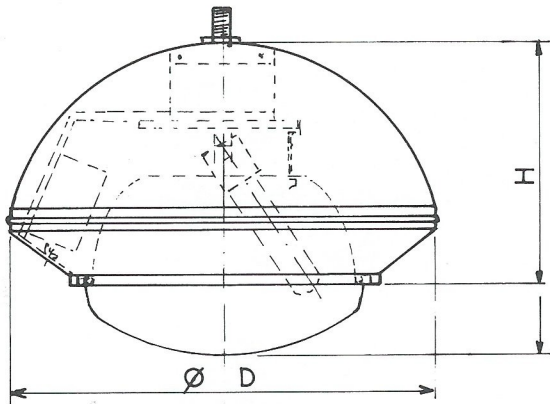
et. P. GIRARDIN

28, rue du Landy - 93300 AUBERVILLIERS
Tél. (1) 43.52.22.85

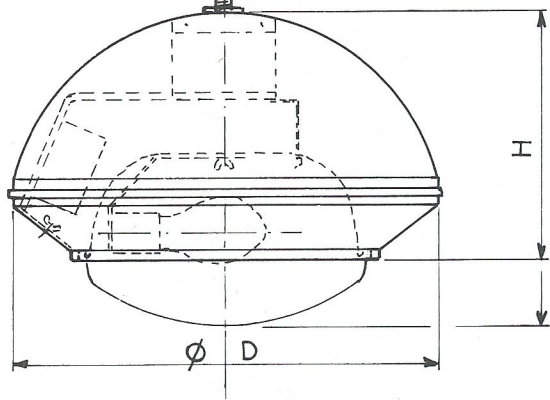
BAL

ENCOMBREMENT

574 BL - miroir circulaire

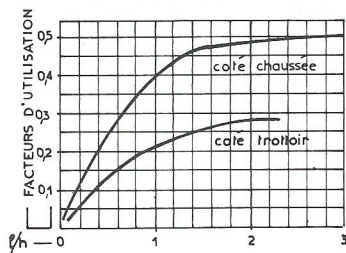


574 BLE - miroir ovoïde



COURBES DES FACTEURS D'UTILISATION

574 BLE 19 POUR LAMPE 150 A 400 W SHP



Références	Réflecteur	Ø D en mm	H en mm	Poids nu en kg	Prise au vent en m ²
574 BL 19 ouvert	circulaire	700	400	7,5	0,22
574 BL 39 fermé	circulaire	700	510	8	0,27
574 BLE 19 ouvert	ovoïde	700	400	7,5	0,22
574 BLE 39 fermé	ovoïde	700	510	8	0,27

Poids platine 400 W SHP = 5,5 kg

Poids platine 250 W SHP = 4 kg

Poids platine 150 W SHP = 3 kg



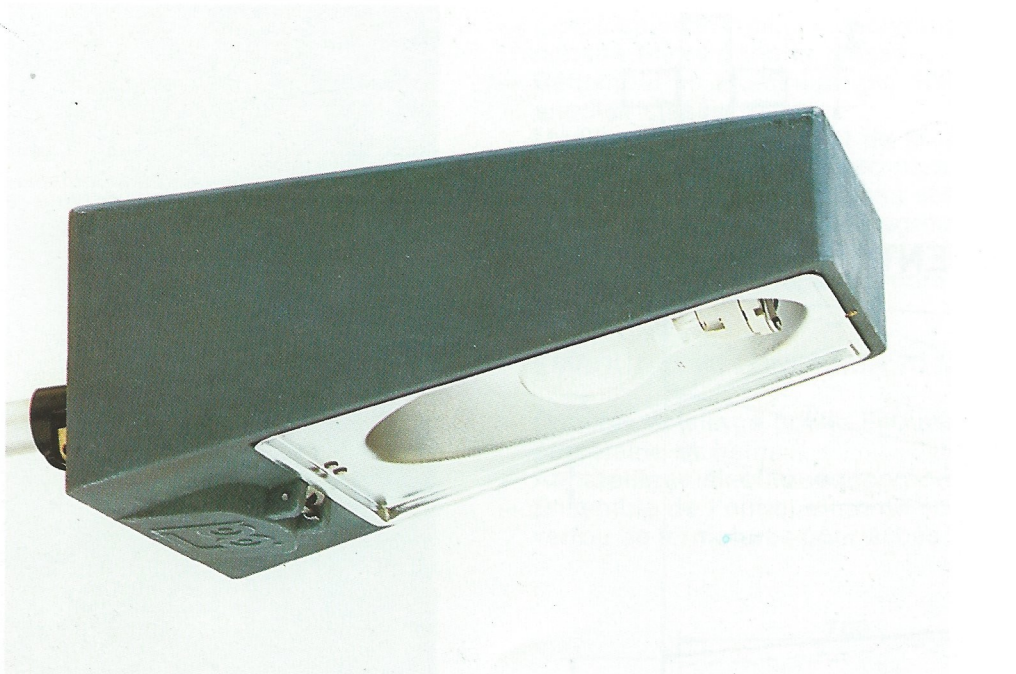
et. P. GIRARDIN

28, rue du Landy - 93300 AUBERVILLIERS
Tél. (1) 43.52.22.85

ESCALE

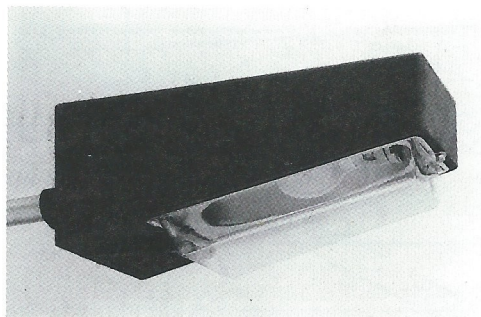
**CLASSE 1 — fermé méthacrylate IP 545 ouvert IP 23
fermé polycarbonate IP 549**

Pour lampes sodium haute pression de 70 W à 400 W
Pour lampes ballon fluorescent de 80 à 400 W



UTILISATION :

Autoroutes bretelles, voies rapides
voies urbaines, etc., pour ESCALE 400
Bretelles, voies urbaines, zones vertes,
parkings, voies piétonnes, etc.,
pour ESCALE 125.
Mât de 3 à 10 m pour ESCALE 125 P.
Mât de 8 à 16 m pour ESCALE 400 P.



CARACTÉRISTIQUES :

- Corps caisson rigide en polyéthylène haute densité teinté dans la masse.
- Réflecteur de forme ovoïde en aluminium pur 1085 brillant, anodisé classe 10 basculant pour accès aux appareillages, et amovible sans outil.
- Queue de fixation en aluminium coulé, décor par peinture époxy noire.
- Douille éclairage public E27 ou E40 avec protection porcelaine et frein.
- Dispositif de réglage lampe : 2 réglages
1) Hauteur 2) axe longitudinal.
- Appareillage électrique incorporé et fusibles bipolaires.
- Vasque en méthacrylate avec joint feutre sur ESCALE 400 et polycarbonate avec joint feutre sur ESCALE 125.
- Chaque vasque comporte une articulation et une fermeture.



et. P. GIRARDIN

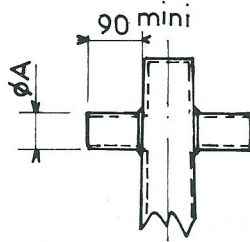
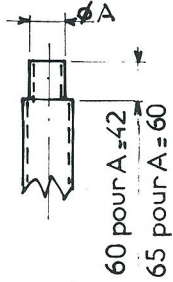
28, rue du Landy - 93300 AUBERVILLIERS
Tel. (1) 43.52.22.85

ESCALE

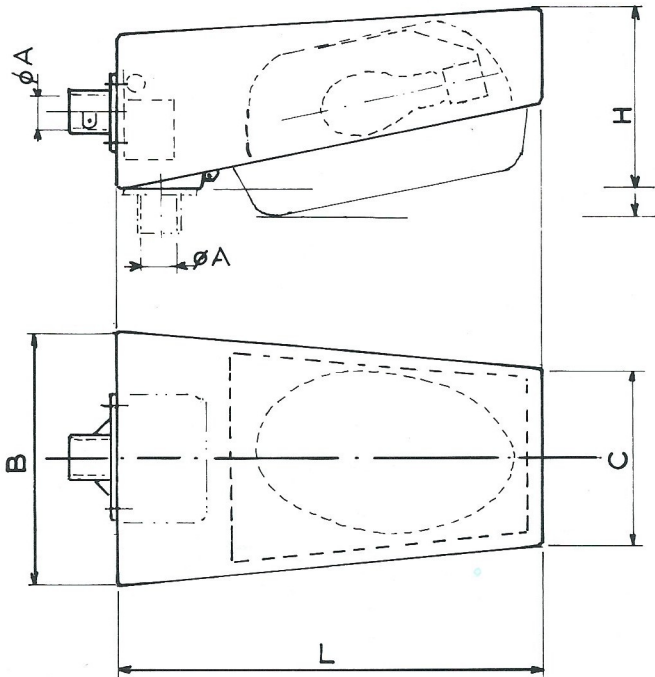
EMBOUT DE CANDÉLABRE pour 1 ou 2 luminaires par mât

EMBOUT VERTICAL

EMBOUT HORIZONTAL



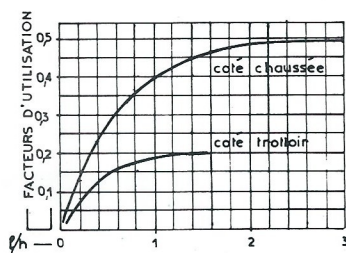
ENCOMBREMENT



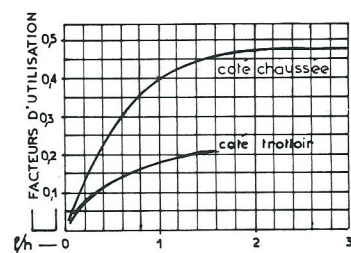
Références	Lampes	L en mm	B en mm	C en mm	H en mm	$\phi A \times$ longueur	Poids nu en kg	Prise au vent en m^2
ESCALE 125 P ouvert	BF 80 - 125 W SHP 70 - 100 - 150 W	535	330	250	210	42 x 60	4,1	0,09
ESCALE 125 P fermé	BF 80 - 125 W SHP 70 - 100 W	535	330	250	250	42 x 60	4,5	0,11
ESCALE 400 P ouvert	BF 250 - 400 W SHP 150 - 250 - 400 W	690	420	300	260	60 x 70	8,5	0,15
ESCALE 400 P fermé	BF 250 - 400 W SHP 150 - 250 - 400 W	690	420	300	350	60 x 70	9,4	0,19

COURBES DES FACTEURS D'UTILISATION

ESCALE 400 P OUVERT, LAMPE 250/400 W SHP



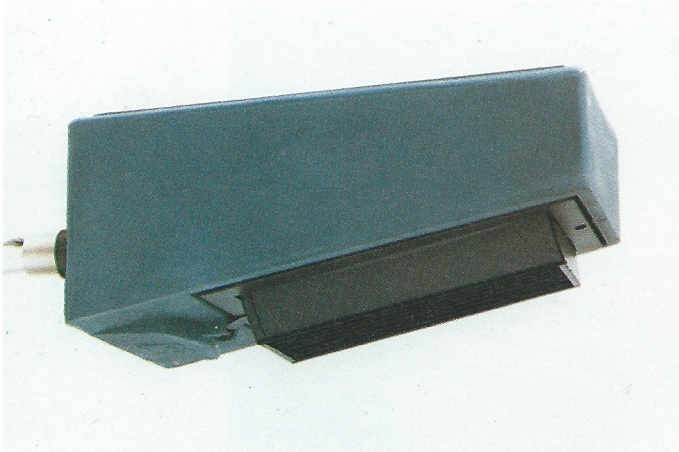
ESCALE 125 P FERMÉ, LAMPE 70/100 W SHP



ESCALE PIÉTONS

CLASSE 1 — IP 23

Pour lampes sodium haute pression 150-250-400 W.
Pour lampes à iodures métalliques 250-400 W.

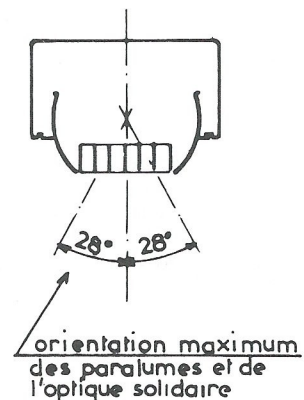
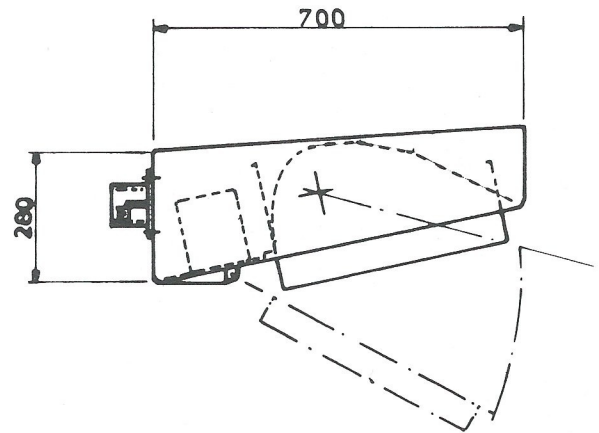


CARACTÉRISTIQUES :

- Corps caisson rigide en polyéthylène haute densité teinté dans la masse.
- Réflecteur en aluminium pur 1085 brillant, anodisé classe 10.
Montage du réflecteur et de la lampe sur système pivotant 2×28 degrés avec paralumes, permettant d'éclairer le passage piétons soit de face soit de côté dans la limite de 28 degrés.
- Queue de fixation en alliage d'aluminium coulé, peinture epoxy noire, avec mors en bronze et vis inox.

EMBOUT \varnothing 60 LONGUEUR 70 MINIMUM

- Douilles éclairage public E40 avec protection porcelaine et frein.
- Appareillage électrique incorporé.
- Ensemble de l'optique monté sur articulation avec verrou de fermetures pour accès aux appareillages.



Ce type d'appareil se monte sur mât hauteur 5 m à 7 m suivant la largeur de la chaussée.



et. P. GIRARDIN
28, rue du Landy - 93300 AUBERVILLIERS
Tél. (1) 43.52.22.85

CONSOLES APPLIQUES

UTILISATION:

Pour fixation sur maçonnerie, sur poteau EDF,
sur pan de fer, sur bois, etc...

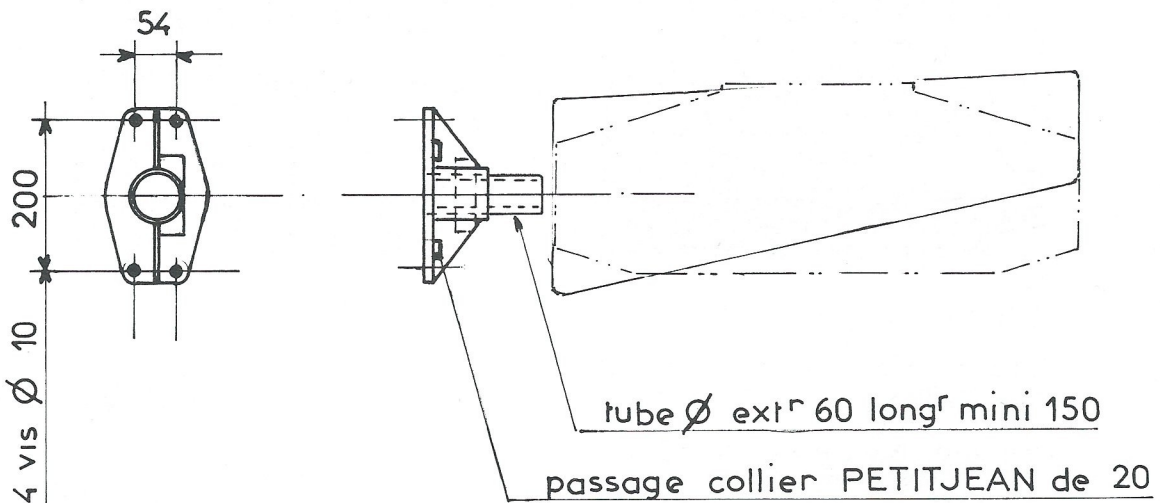
CARACTÉRISTIQUES:

- Applique en aluminium coulé, peinture époxy noire.
- Mors en bronze, et serrage par vis inox.

RÉF. 5804

Pour luminaires:

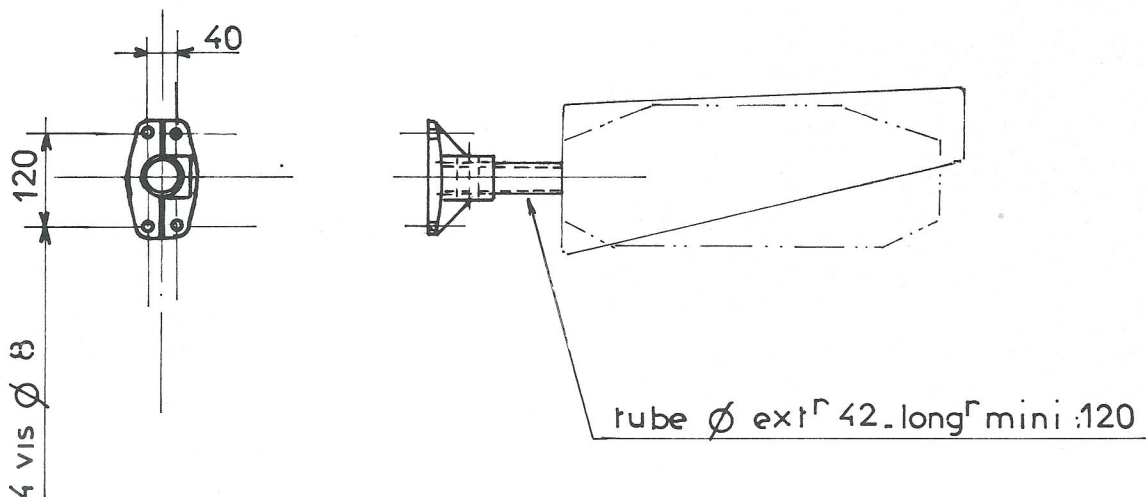
- Tambour 574 GL et GLE 19
- Escale 400 P - Éole.



RÉF. 5594

Pour luminaires:

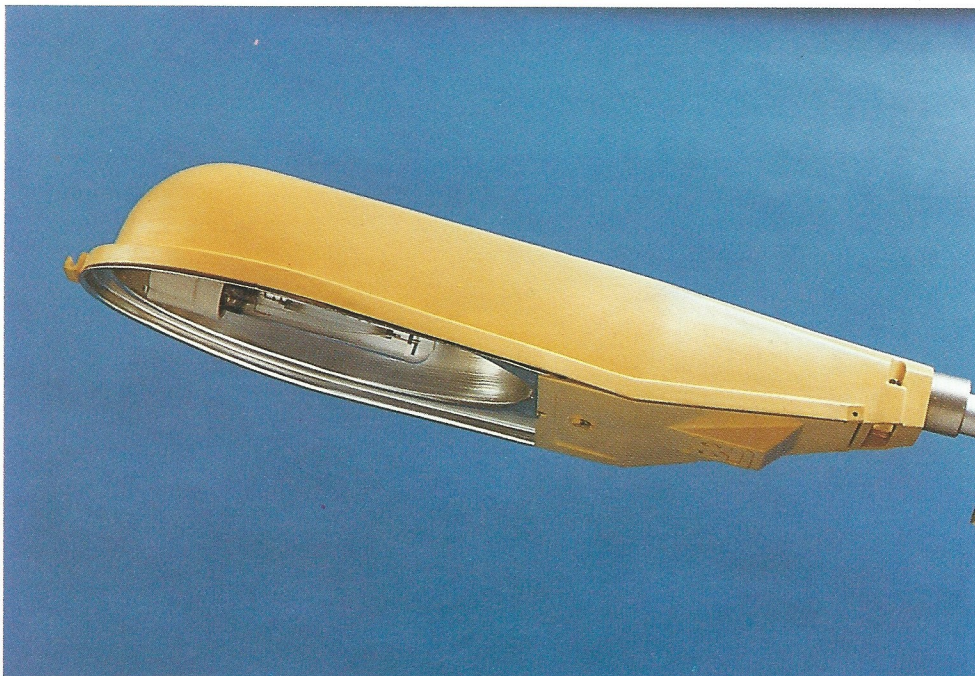
- Tambour 574 GL et GLE 17
- Escale 125 P.



74 SH 19 P

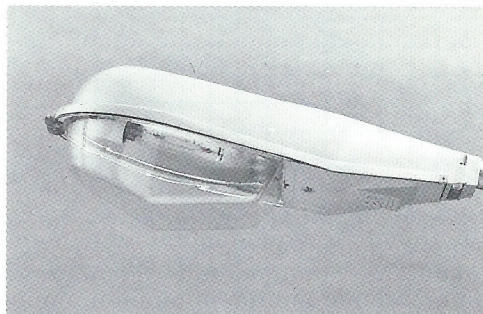
CLASSE 1 — Fermé IP 545 — Ouvert IP 23

Pour lampes à vapeur de sodium haute pression 150 à 400 W.
Pour lampes ballon fluorescent 250 à 400 W.



UTILISATION :

Bretelles, voies urbaines, voies rurales,
voies rapides, etc.
Hauteur des mâts 8 m à 14 m.
Inclinaison des luminaires de 5 à 20°.



CARACTÉRISTIQUES :

- Corps caisson rigide en polyuréthane teinté dans la masse.
- Réflecteur en aluminium pur 1085 brillanté et anodisé classe 10.
- Fixation sur candélabre pour embout \varnothing 60 longueur 100 mm, par mors en bronze et vis inox.
- Douille éclairage public E 40 avec protection porcelaine et frein.
- Dispositif de réglage lampe: 2 réglages
1) hauteur 2) axe longitudinal.
- Porte d'accès à l'appareillage électrique en polyuréthane, identique au corps, avec articulation et fermeture.
- Appareillage électrique incorporé avec fusibles bipolaires.
- Vasque en méthacrylate avec articulation et fermeture, avec joint feutre.

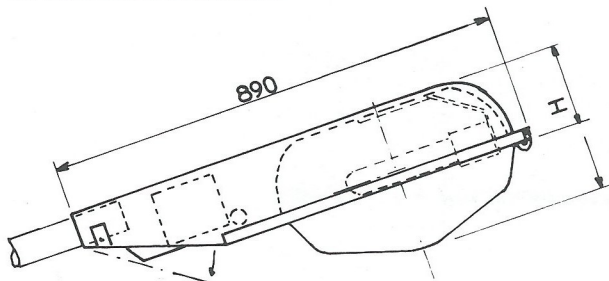


ets. P. GIRARDIN

28, rue du Landy - 93300 AUBERVILLIERS
Tél. (1) 43.52.22.85

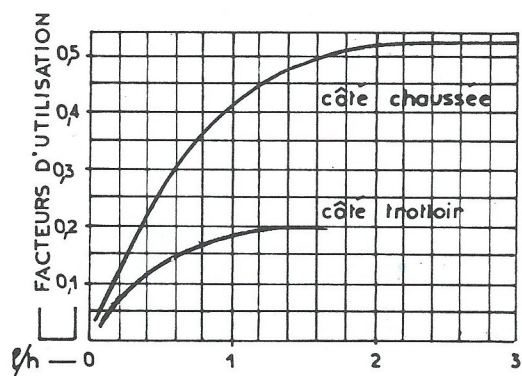
74 SH 19 P

ENCOMBREMENT



COURBES DES FACTEURS D'UTILISATION

Lampe 150 à 400 W SHP



Références	Dimensions réflecteur en mm	H en mm	Poids nu en kg	Prise au vent en m ²
74 SH 19P ouvert	ovoïde 450 x 300	155	4,800	0,11
74 SH 39P fermé	ovoïde 450 x 300	285	5,400	0,15

Poids platine 400 W = 5,5 kg
 " " 250 W = 4 kg
 " " 150 W = 3 kg



et. P. GIRARDIN

28, rue du Landy - 93300 AUBERVILLIERS
 Tél. (1) 43.52.22.85

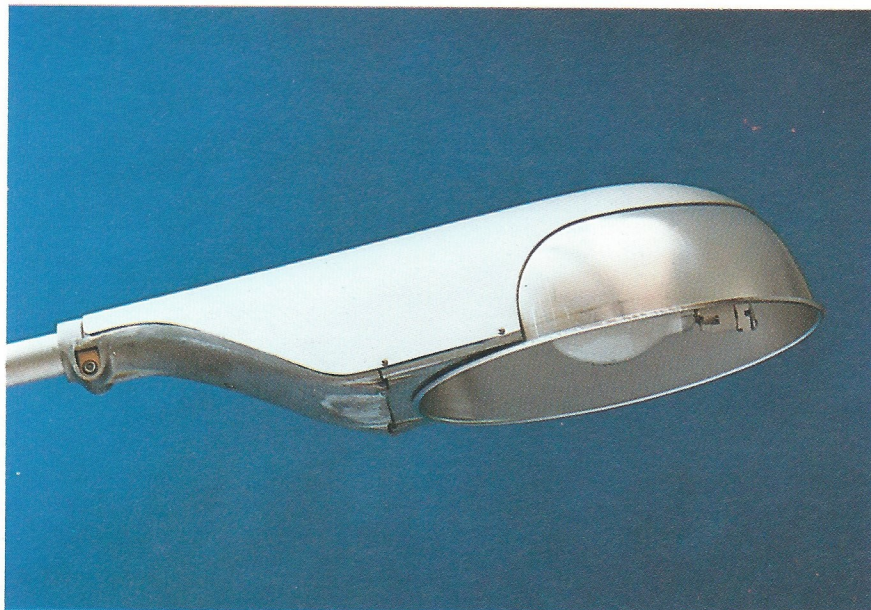
RAQUETTE 74 NA

CLASSE 1 — Fermé IP 545 — Ouvert IP 23

Pour lampes sodium haute pression 50 à 400 W.

Pour lampes ballon fluorescent 50 à 400 W.

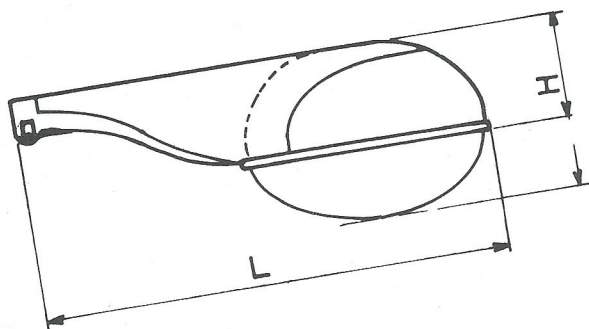
Ce luminaire existe en 2 dimensions (voir tableau):



CARACTÉRISTIQUES:

- Queue de fixation en aluminium coulé formant support d'appareillage électrique, pour embout \varnothing 42 longueur 60 mm avec mors en bronze et vis inox.
- Corps en aluminium anodisé (ou peinture) avec articulation et vis de fermeture sur queue de fixation.
- Réflecteur en aluminium pur 1085 brillanté et anodisé classe 10, fixation par vis violon, amovible sans outil.
- Douille éclairage public E40 ou E27 avec protection porcelaine et frein
- Réglage de la lampe sur l'axe longitudinal
- Appareillage électrique incorporé
- Vasque en méthacrylate avec joint néoprène sur cadre aluminium coulé avec articulation et 2 fermetures.

Références		Lampe maxi		L en mm	H en mm	Poids nu en kg	Prise au vent en m ²
ouvert	fermé	SHP	BF				
74 NA 17		150 W	125 W	710	175	4	0,119
	74 NA 37	150 W	125 W	725	305	4,7	0,132
74 NA 19		400 W	400 W	850	210	5	0,163
	74 NA 39	400 W	400 W	880	365	6,1	0,195



Inclinaisons préconisées de 5° à 20°
pour courbes facteur d'utilisation NA 19
voir 74NSA 19 au dos.



ets. P. GIRARDIN

28, rue du Landy - 93300 AUBERVILLIERS
Tél. (1) 43.52.22.85

RAQUETTE 74 NSA

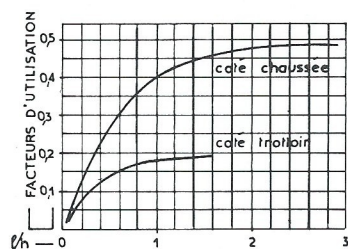
CLASSE 1 — Fermé IP 545 — Ouvert IP 23

Pour lampes sodium haute pression 50 à 400 W.
Pour lampes ballon fluorescent 50 à 400 W.

Ce luminaire existe en 2 dimensions (voir tableau).

COURBES DES FACTEURS D'UTILISATION

74 NSA 19 lampe 250/400 W SHP
Inclinaison 20°



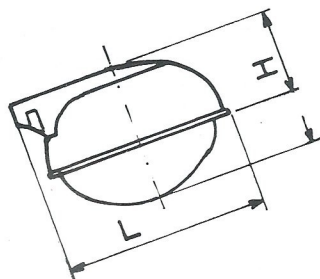
Inclinaison préconisée de 5 à 20°



CARACTÉRISTIQUES:

- Corps armature en aluminium coulé avec entrée latérale pour embout \varnothing 49 ou 60 longueur 100 mm avec mors en bronze et vis inox.
- Réflecteur en aluminium pur 1085 brillanté et anodisé classe 10. Fixation par vis violon, démontable sans outil.
- Douille éclairage public E27 ou E40 avec protection porcelaine et frein.
- Réglage de la lampe sur l'axe longitudinal.
- Vasque en méthacrylate avec joint néoprène sur cadre aluminium coulé, avec articulation et 2 fermetures.
- Appareillage non incorporé.

Références		Lampe maxi		L en mm	H en mm	Poids nu en kg	Prise au vent en m ²
ouvert	fermé	SHP	BF				
74 NSA 17		150 W	125 W	450	210	1,8	0,084
	74 NSA 37	150 W	125 W	465	350	2,4	0,112
74 NSA 19		400 W	400 W	520	225	2,3	0,115
	74 NSA 39	400 W	400 W	535	385	3,4	0,150



et. P. GIRARDIN

28, rue du Landy - 93300 AUBERVILLIERS
Tél. (1) 43.52.22.85

ESPLANADE

CLASSE 1 — Ouvert IP 23

Pour lampes sodium haute pression 150 - 250 - 400 W.
Pour lampes ballon fluorescent 250 à 400 W.

LUMINAIRE POUR GRAND ESPACE



Ce luminaire existe en 2 versions
ESPLANADE 3 (à 3 réflecteurs)
ESPLANADE 4 (à 4 réflecteurs)

Il se monte sur candélabre à embout
lisse \varnothing 89 longueur 180 mm.
Hauteur des candélabres 10 à 16 m

CARACTÉRISTIQUES:

- Corps rigide en alliage d'aluminium avec peinture epoxy.
- Dimensions: \varnothing 1 460 mm, ép^r 310 mm, poids 32 kg nu plus appareillages électriques.
- Armature interne en alliage d'aluminium étudiée pour supporter les appareillages électriques.
- Réflecteurs en aluminium pur 1085 brillantés et anodisés, classe 10 - Les réflecteurs sont basculants pour accès aux appareillages et amovibles sans outil.
- Dispositif de réglage des lampes:
 - 1) orientation 360°
 - 2) extensivité
 - 3) intensité directionnelle.Ces réglages permettent la répartition du flux lumineux sur toutes formes de surfaces à éclairer.
- Douilles éclairage public E40 avec protection porcelaine et frein.
- Appareillage électrique incorporé ou non.

Ce type de luminaire admet une interdistance de 5 fois et plus la hauteur des candélabres en conservant une bonne uniformité.



ets. P. GIRARDIN

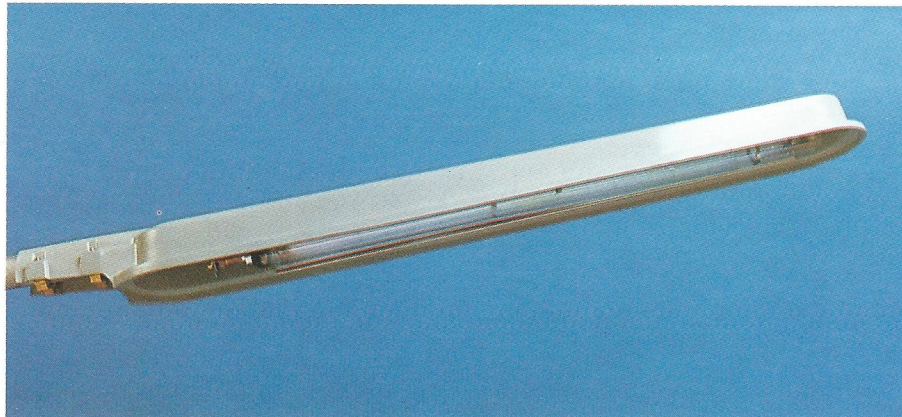
28, rue du Landy - 93300 AUBERVILLIERS
Tél. (1) 43.52.22.85

74 LS et 74 LF

CLASSE 1 — Fermé IP 545 — Ouvert IP 23

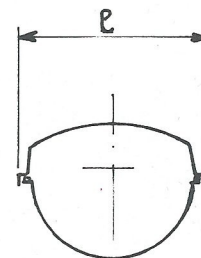
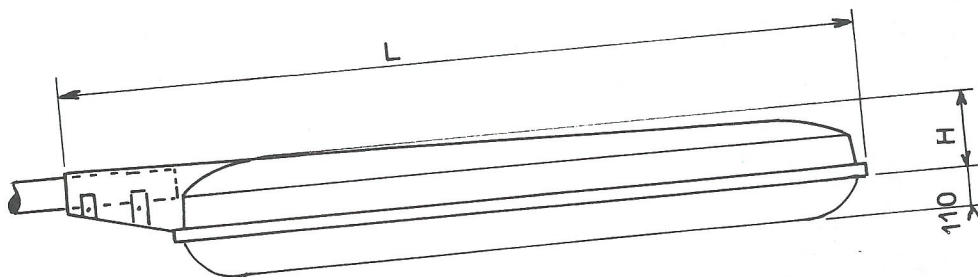
LS - Pour lampes à vapeur de sodium basse pression de 35 à 180 W, inclinaison maximum 15°.

LF - Pour tubes fluorescents de 18/20 W ou 36/40 W.



CARACTÉRISTIQUES:

- Corps rigide en polyuréthane teinté dans la masse ou aluminium coulé sur demande.
- Fixation sur candélabre \varnothing 60 longueur 150 mm par mors en bronze et vis inox.
- Réflecteur en aluminium pur 1085 brillanté et anodisé classe 10. Amovible.
- Douille éclairage public B 22 pour SBP.
- Appareillage électrique incorporé pour tubes fluorescents.
- Vasque en méthacrylate avec 2 articulations et 2 fermetures - étanchéité par joint feutre ou néoprène.



Références	Puissance lampe en W	L	l	H	Poids ouvert en kg	Prise au vent en m ²	
						ouvert	fermé
74 LS 1140 P	SBP E26 - E36 - E66 35 - 55 - 90	970	215	90	4	0,09	0,18
74 LS 1200 P	SBP E91 - E131 135 - 180	1 550	230	110	6	0,17	0,31
74 LF 220 P	2 tubes 18/20 w	970	215	90	6,1	0,09	0,18
74 LF 320 P	3 tubes 18/20 w	970	215	90	6,9	0,09	0,18
74 LF 240 P	2 tubes 36/40 w	1 550	230	110	9,2	0,17	0,31
74 LF 340 P	3 tubes 36/40 w	1 550	230	110	10,3	0,17	0,31

Pour poids appareils fermés prendre en plus pour L970 - 0,6 kg
pour L1550 - 1 kg



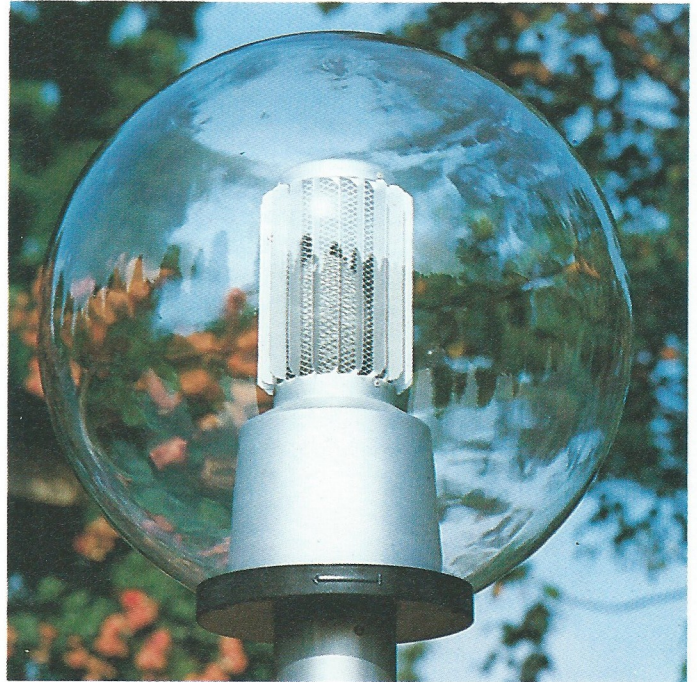
ets. P. GIRARDIN

28, rue du Landy - 93300 AUBERVILLIERS
Tél. (1) 43.52.22.85

BOULE 500 PCP

CLASSE 1 — IP 449

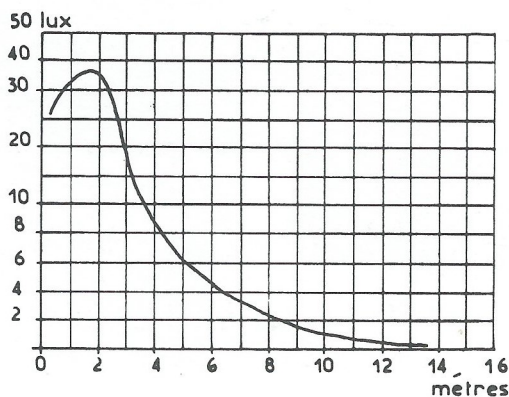
Pour lampes ballon fluorescent 80 ou 125 W.
Pour lampes sodium haute pression 70 ou 100 W.



CARACTÉRISTIQUES:

- Embase de fixation sur candélabre pour embout lisse \varnothing 60 longueur 60 mm en polycarbonate teinté noir.
- 3 vis pointeau inox pour fixation embase sur candélabre.
- Appareillage électrique incorporé (sans fusibles).
- Douille E27 ou E40 type éclairage public avec protection porcelaine et frein.
- Paralume, support paralume et chapeau déflecteur d'air chaud en aluminium A5 anodisé couleur champagne ou aluminium.
- Globe transparent clair ou fumé en polycarbonate \varnothing 500 ou autre \varnothing à la demande suivant quantité.

VALEURS D'ÉCLAIREMENT
POUR LAMPE 70 W SHP 5800 LUMENS
MÂT DE 3 M



Les boules PCP sont destinées à l'éclairage des voies piétonnes, des zones vertes, des centres commerciaux et partout où l'on recherche une esthétique agréable.

Les boules PCP se montent à l'unité sur mât de 3 à 4 m de hauteur ou en groupe de 2, 3, 4, etc. sur un même mât suivant la composition recherchée et l'éclairage désiré.



et. P. GIRARDIN

28, rue du Landy - 93300 AUBERVILLIERS
Tél. (1) 43.52.22.85

BOULE 500 PCC

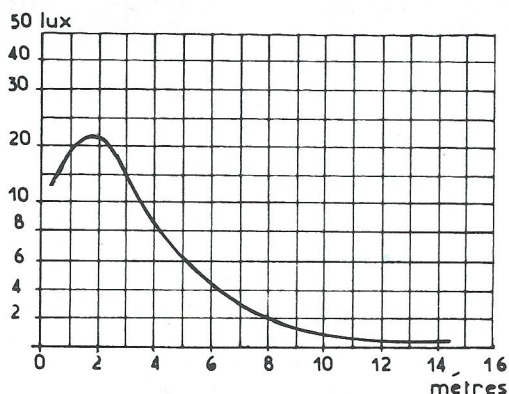
CLASSE 1 — IP 449

Pour lampes ballon fluorescent 80 ou 125 W.
Pour lampes sodium haute pression 70 W.

CARACTÉRISTIQUES:

- Embase de fixation sur candélabre pour embout lisse \varnothing 60 longueur 60 mm en polycarbonate teinté noir.
- 3 vis pointeau inox pour fixation embase sur candélabre.
- Appareillage électrique incorporé sans fusibles.
- Douille E27 type éclairage public avec frein.
- Réfracteur en verre coulé à prismes, servant à diriger un maximum de flux lumineux vers le sol.
- Déflecteur d'air chaud ou chapeau du réfracteur en aluminium A5 anodisé.
- Support réfracteur en aluminium A5 anodisé.
- Globe transparent clair ou fumé \varnothing 500 en polycarbonate.

VALEUR D'ÉCLAIREMENT
POUR LAMPE 125 W BF 6300 LUMENS - MÂT DE 4 M



Les boules PCC sont destinées à l'éclairage des voies piétonnes, des jardins publics, des centres commerciaux, des zones pavillonnaires et partout où l'on recherche une esthétique agréable.

Les boules PC se montent à l'unité sur candélabres de 3 à 4 m de hauteur ou en groupe de 2, 3, 4 ou plus sur un même mât suivant la composition recherchée et l'éclairage désiré.



et. P. GIRARDIN

28, rue du Landy - 93300 AUBERVILLIERS
Tél. (1) 43.52.22.85

BOULE 400 PCO et 500 PCO

CLASSE 1 — IP 449

Pour lampes 80 W ballon fluorescent dans 400 PCO.

Pour lampes 125 W ballon fluorescent dans 500 PCO.

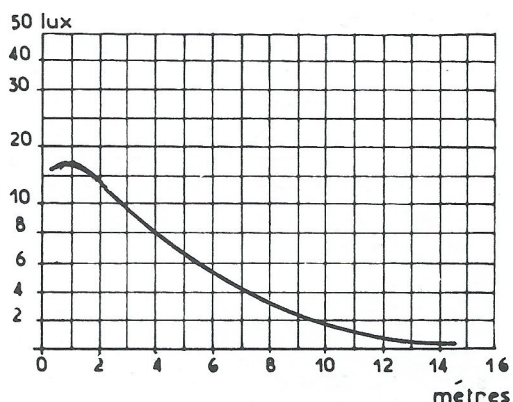
Pour lampes 70 W et 100 W sodium haute pression dans 500 PCO.

CARACTÉRISTIQUES:

- Embase de fixation en polycarbonate sur candélabre pour embout lisse \varnothing 60 longueur 60 mm.
- 3 vis pointeau inox fixation embase sur candélabre.
- Appareillage incorporé ou non sans fusibles.
- Douille E40 ou E27 type éclairage public avec protection porcelaine et frein.
- Chapeau déflecteur en aluminium 1050.
- Globe opale en polycarbonate, antivandalisme.



VALEURS D'ÉCLAIREMENT
LAMPE 125 W BF 6300 LUMENS - MÂT DE 4 M



Les boules PCO sont à utiliser comme les boules PCG.

Elles se montent à l'unité sur candélabre de 3 à 4 m de hauteur ou plusieurs sur un même mât 2, 3 ou 4 boules suivant la composition recherchée et l'éclairage désiré.



etr. P. GIRARDIN

28, rue du Landy - 93300 AUBERVILLIERS

Tél. (1) 43.52.22.85

BOULE 400 PCG et 500 PCG

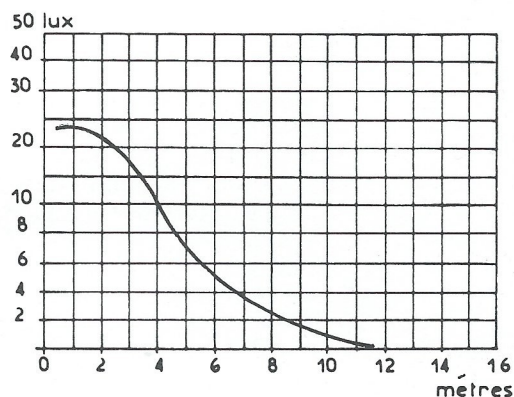
Pour lampes 80 W ballon fluorescent dans 400 PCG.
Pour lampes 125 W ballon fluorescent dans 500 PCG.
Pour lampes 70 W ou 100 W sodium haute pression dans 500 PCG.

CARACTÉRISTIQUES:

- Embase de fixation sur candélabre pour embout lisse \varnothing 60 longueur 50 mm en alliage d'aluminium et peinture epoxy noire.
- 3 vis pointeau inox pour fixation embase sur candélabre.
- Appareillage électrique incorporé (sans fusibles).
- Douille E40 ou E27 type éclairage public avec protection porcelaine et frein.
- Chapeau déflecteur en aluminium A5.
- Globe givré en polycarbonate \varnothing 400 ou 500.



VALEUR D'ÉCLAIREMENT
LAMPE 70 W SHP 5800 LUMENS - MÂT DE 3 M



Les boules PCG sont destinées à l'éclairage des voies piétonnes, des jardins publics, des centres commerciaux, des zones pavillonnaires et partout où l'on recherche une esthétique agréable.

Les boules PCG se montent à l'unité sur candélabre de 3 à 4 m de hauteur ou en groupe de 2, 3, 4 sur un même mât ou plus suivant la composition recherchée et l'éclairage désiré.



et. P. GIRARDIN

28, rue du Landy - 93300 AUBERVILLIERS
Tél. (1) 43.52.22.85

ENCASTRABLE EF

CLASSE 1 — IP 449 en polycarbonate
IP 445 en méthacrylate

pour tubes fluorescents 18/20 W - 36/40 W - 58/65 W



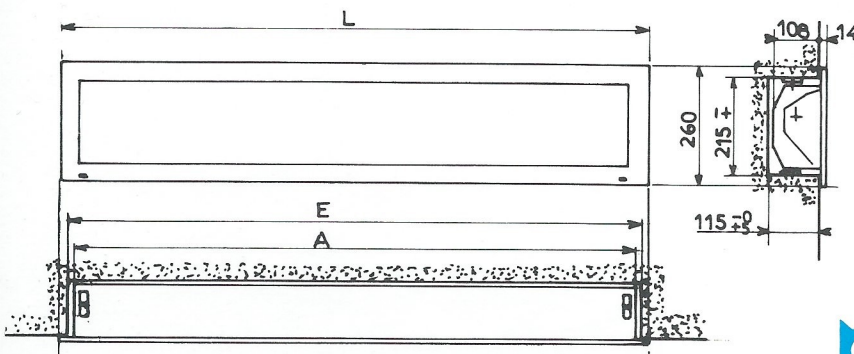
UTILISATION:

A encastrer sur mur ou plafond maçonné, pour passage piétons, parking etc.
sur mur hauteur de 0,50 m à 3 m

CARACTÉRISTIQUES:

- Corps rigide en alliage d'aluminium.
- Porte cadre en alliage d'aluminium anodisé, satiné avec dispositif de fermeture. Partie éclairante soit en polycarbonate soit en méthacrylate.
- Réflecteur en aluminium pur 1085 brillanté anodisé classe 10.
- Quatre vérins à vis pour fixation dans logement, et réglage de l'alignement de plusieurs appareils.
- Entrée de câble par presse-étoupe ou passe-fil.
- Appareillage incorporé.

Réf.	Puissance tube	A	E	L	Poids
EF 120	1 de 18 ou 20 W	640	660	690	5,5 kg
EF 220	2 de 18 ou 20 W	640	660	690	6,3 kg
EF 140	1 de 36 ou 40 W	1250	1270	1300	6 kg
EF 240	2 de 36 ou 40 W	1250	1270	1300	7,2 kg
EF 165	1 de 58 ou 65 W	1550	1570	1600	7 kg
EF 265	2 de 58 ou 65 W	1550	1570	1600	8,5 kg



et. P. GIRARDIN

28, rue du Landy - 93300 AUBERVILLIERS
Tél. (1) 43.52.22.85

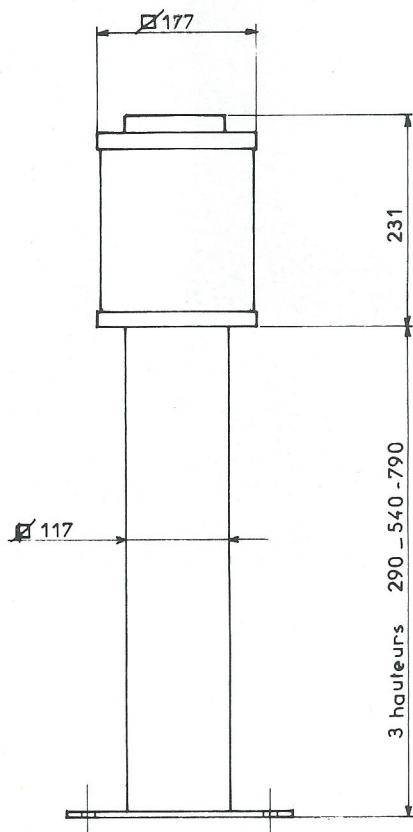
QUADRILLE

CLASSE 1 — fermé polycarbonate IP 449

Pour lampes sodium haute pression 50 W
Pour lampes ballon fluorescent 50 et 80 W
Pour lampes mixtes 100, 160 W ou à incandescence 75 et 100 W

CARACTÉRISTIQUES:

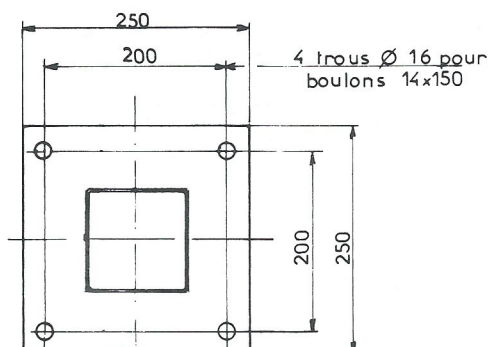
- Chapeau en alliage d'aluminium coulé.
- Partie lumineuse en polycarbonate.
- Embase en alliage d'aluminium coulé avec vis spéciale de fermeture.
- Douille éclairage public E27 avec porcelaine de protection et frein.
- Appareillage électrique incorporé avec fusible bipolaire.
- Pied en acier galvanisé avec semelle. Existe en 3 hauteurs H = 0,50 - 0,75 - ou 1 m.
- Décor et protection peinture époxy.



UTILISATION:

Jalonnement de zones piétonnes. Jardins, résidences, parcs.

DÉTAIL DE LA SEMELLE POUR SCELLEMENT.



et. P. GIRARDIN

28, rue du Landy - 93300 AUBERVILLIERS
Tél. (1) 43.52.22.85

STYLE

CLASSE 1 — IP 239

Pour lampes ballon fluorescent 125 W.
Pour lampes sodium haute pression 70 et 100 W.

UTILISATION :

Lanterne décorative pour zones vertes ou piétonnes, petites places, parkings extérieurs, etc.

CARACTÉRISTIQUES :

- Corps de la lanterne coulé d'une seule pièce en alliage d'aluminium très robuste.
- Chapeau de la lanterne même fabrication en alliage d'aluminium, il est amovible avec fermeture à clé.
- Décoration de la lanterne par peinture epoxy noire ou marron foncé.
- Réflecteur en aluminium pur 1085 brillanté anodisé classe 10.
- Vitrage en polycarbonate aspect « goutte d'eau ».
- Appareillage incorporé dans le chapeau de la lanterne.
- Douille E27 ou E40 - Type éclairage public avec protection porcelaine et frein.
- Poids de la lanterne Chambord ou Fontainebleau, 8 kg.
- Dimensions : hauteur 650 mm
 largeur maxi 350 mm

Lanterne Chambord



Lanterne Fontainebleau



MONTAGE :

Ces lanternes se montent soit sur candélabres soit sur consoles murales, les deux en alliage d'aluminium pouvant être peintes de façon à avoir le même décor sur lanterne et support.
Ces mâts existent en hauteur 2,35 m, 2,60 m, 2,80 m et 3 m. Ils sont conçus avec porte sur partie basse pour incorporation éventuelle des appareillages électriques ou fusibles. Leur légèreté assure une mise en place aisée.

- Fixation candélabres 4 tiges \varnothing 12 sur \varnothing 275 à 90°.



et. P. GIRARDIN

28, rue du Landy - 93300 AUBERVILLIERS
Tél. (1) 43.52.22.85

STYLE

Lanterne Chambord
sur console moulée



Lanterne Chambord sur candélabre



Lanterne applique Chambord



ESTEREL

CLASSE 1 — IP 449

Pour lampes ballon fluorescent 125 ou 250 W.
 Pour lampes sodium haute pression 70 à 150 W.
 Pour lampes mixte ou à incandescence 160 ou 250 W.



UTILISATION : Petites voies, zones pavillonnaires, espaces verts, jardins publics, résidences, parcs, parkings.
 Sur mâts de 3,5 à 6 m comportants un embout fileté de \varnothing 49 pas du gaz, longueur 60 mm.

DIMENSIONS : sur angle 380 mm
 hauteur 600 mm
 poids nu 7 kg

CARACTÉRISTIQUES :

- Luminaire de type bout de fût, de forme hexagonale, constitué par un dôme en alliage d'aluminium coulé avec portillon en AG3.
- Une embase en alliage d'aluminium coulé, liée rigidement au dôme par trois montants en cornières AG3, et taraudée \varnothing 49 pour montage sur le mât. Partie éclairante en 3 éléments de polycarbonate diffusant.
- Miroir en aluminium pur 1085 brillanté et anodisé classe 10.
- Douille éclairage public E40 ou E27 avec protection porcelaine et frein.
- Appareillage électrique incorporable.
- Décor peinture epoxy.

ESPACE

CLASSE 1 — IP 449

UTILISATION : Même utilisation, mêmes hauteurs de mâts et même embout que l'ESTEREL.

DIMENSIONS : Existe en 2 dimensions.

Références	\varnothing en mm	Hauteur en mm	Poids	Lampes maxi
ESPACE 125	600	340	3 kg	125w BF 70w SHP
ESPACE 250	800	400	5 kg	250w BF 150w SHP

CARACTÉRISTIQUES :

- Luminaire de type bout de fût, de forme circulaire, constitué par un dôme en alliage d'aluminium avec portillon de même matière.
- Le dôme formant réflecteur, anodisé, satiné.
- Embase en alliage d'aluminium coulé, liée rigidement au dôme par trois tiges en AG3, et taraudée \varnothing 49 pas du gaz pour montage sur le mât.
- Vasque à la partie basse en méthacrylate choc diffusant.
- Douille éclairage public E40 ou E27 avec protection porcelaine et frein.
- Appareillage électrique non incorporé.



ets. P. GIRARDIN

28, rue du Landy - 93300 AUBERVILLIERS
 Tél. (1) 43.52.22.85

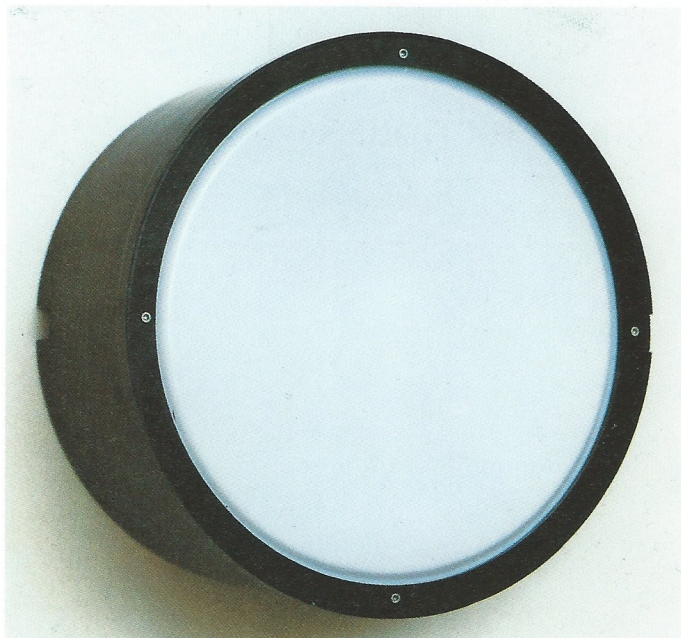
SOLEIL

CLASSE 1 — IP 459

Pour lampes sodium haute pression 70 W.
Pour lampes ballon fluorescent 80 ou 125 W.

UTILISATION:

- Éclairage extérieur et intérieur installation sur mur ou sous plafond, en applique ou encastré, sur pied genre borne tube \varnothing 60 ou 42, en position verticale ou sur petit mât hauteur 3 à 5 m, en position horizontale sur embout tube \varnothing 42 longueur 60 mm.
Fixation sur mur ou plafond par 3 vis \varnothing 6 à 120° sur \varnothing 370 mm.



CARACTÉRISTIQUES:

- Corps rigide circulaire en polyuréthane teinté dans la masse dimensions \varnothing 460 mm - épaisseur 240 mm.
- Réflecteur circulaire en aluminium pur 1085 brillanté et anodisé classe 10.
- Douille éclairage public E27 avec protection porcelaine et frein.
- Porte composée des éléments suivants:
 - du cadre circulaire polyuréthane teinté dans la masse
 - de la vasque en polycarbonate diffusante incassable)
 - de 4 vis imperdables six pans creux en inox pour la fermeture de la porte.
- Joint torique en néoprène entre porte et corps.
- Entrée du câble électrique par presse étoupe.
- Appareillage électrique incorporé.



et. P. GIRARDIN

28, rue du Landy - 93300 AUBERVILLIERS
Tél. (1) 43.52.22.85

SERIE 324

CLASSE 1 — IP 667

Pour tubes fluorescents.
Pour lampes à vapeur de sodium basse pression et haute pression.

CARACTÉRISTIQUES:

- 1 — Corps en alliage d'aluminium extrudé et anodisé.
- 2 — Extrémités en alliage d'aluminium.
- 3 — Glace en verre trempé.
- 4 — Joint d'étanchéité néoprène.
- 5 — Réflecteur en aluminium pur 1085 brillanté anodisé classe 10.
- 6 — Fermeture et articulation de la porte par profil continu.
- 7 — Paralumes intérieurs pour lampes SHP.
- 8 — Appareillage électrique incorporé.

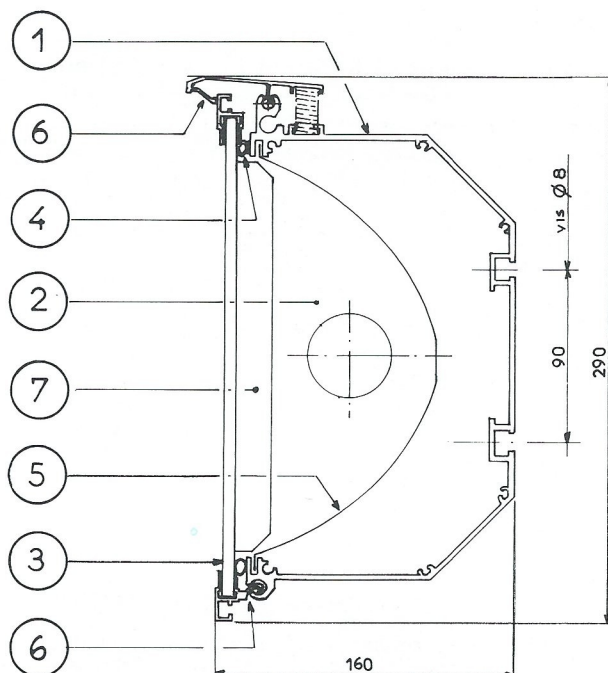


TABLEAU DES APPAREILS STANDARDS

TYPE	SOURCE	PUISSANCE	LONGUEUR	POIDS
324 SF 140	1 TF	40 W	1301	20 kg
324 SF 240	2 TF	2 x 40 W	1301	22 kg
324 SF 165	1 TF	1 x 65 W	1601	24 kg
324 SF 265	2 TF	2 x 65 W	1601	26 kg
324 SS 155	1 SBP	35 et 55 W	658	17 kg
324 SS 190	1 SBP	90 W	958	22 kg
324 SS 1135	1 SBP	135W	1301	27 kg
324 SS 1180	1 SBP	180 W	1601	32 kg
324 SH 400	1 SHP	400 W	658	18 kg
324 SH 250	1 SHP	250 W	"	15 kg
324 SH 150	1 SHP	150 W	"	14 kg
324 SH 2400	2 SHP	2 x 400 W	1601	37 kg
324 SH 2250	2 SHP	2 x 250 W	1301	29 kg
324 SH 2150	2 SHP	2 x 150 W	1301	27 kg

UTILISATION

Eclairage de tunnels routiers, de passages, sous ouvrages, de passages piétons, de parkings souterrains, de terrain de tennis etc...

Ce tableau n'est pas limitatif. A partir des longueurs types 658-1301 et 1601 mm, il est possible de faire des appareils spéciaux en combinant le nombre de lampes par appareil ainsi que l'inclusion d'appareillage incorporé, ou non.



ets. P. GIRARDIN

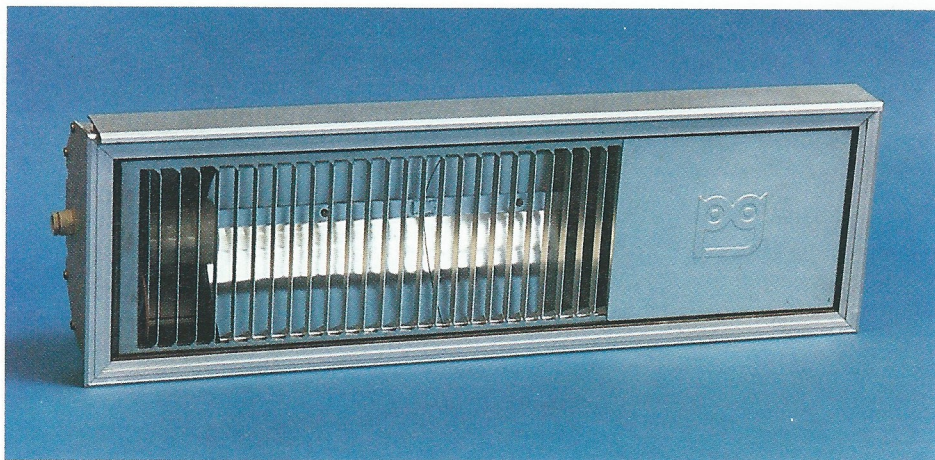
28, rue du Landy - 93300 AUBERVILLIERS
Tél. (1) 43.52.22.85

SERIE 324

DIFFERENTS MONTAGES

Sur mur ou sur plafond en maçonnerie (fixe ou en inclinaison réglable).
Sur candélabre voir documentation spéciale (inclinaison réglable).
Sur gaine aluminium.

TYPE 324 SH 400 avec paralume



Tunnel 32 m de large avec 324 SH 400 montés sur gaine aluminium

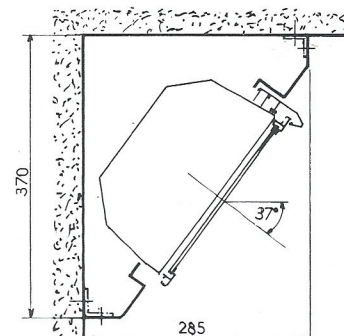
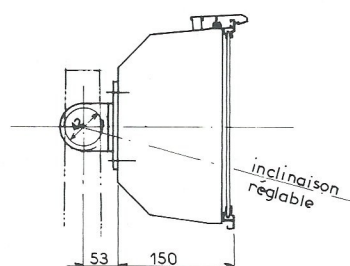
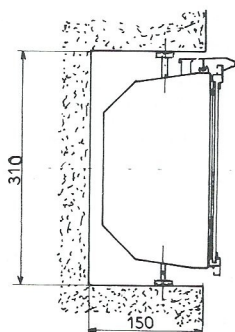
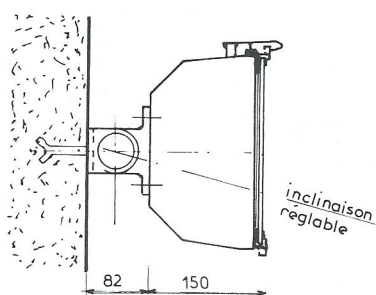


SUR MUR

ENCASTRÉ

SUR CANDÉLABRE
OU TUBE Ø 42

SUR GAINÉ ALUMINIUM



INDUSTRIEL 5807

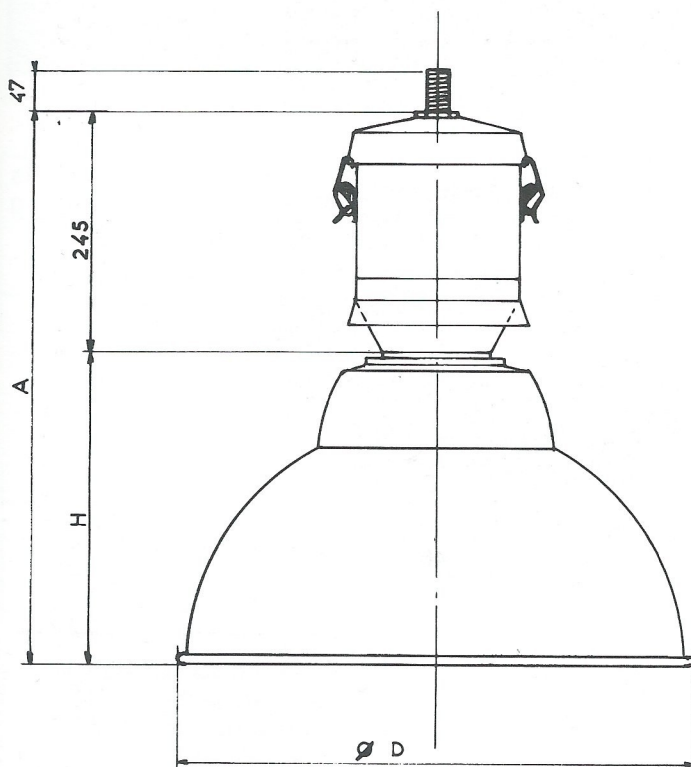
CLASSE 1 — IP 23

Pour lampes ballon fluorescent 125-250-400 W.
Pour lampes sodium haute pression 70-100-150-250 W
Appareillage incorporé.

CARACTÉRISTIQUES:

- Système de suspension axiale en tube fileté $\varnothing 27$ pas du gaz porteur de la platine pour appareillage électrique, de la douille, et du capot supérieur, ce dernier en alliage d'aluminium anodisé et satiné.
- Enveloppe latérale contenant l'appareillage électrique, supportant le réflecteur et équipé de grenouillère pour démontage rapide, en alliage d'aluminium anodisé et satiné.
- Platine avec appareillage électrique.
- Douille éclairage public E40 ou E27 avec protection porcelaine et frein.
- Réflecteur en aluminium pur 1085 brillanté et anodisé, de trois formes différentes (voir tableau).
- Avec ou sans bélière de suspension (à la demande).

UTILISATION: éclairage d'intérieur, bâtiment industriel, de commerce, de stockage, etc.



Références	Réflecteurs		Lampes		Poids en kg
	intensif	extensif	BF	SHP	
5807-1	3317	5021	125 w	70 w	4,6
5807-21	3317	5021	250 w	150 w	5,6
5807-4	3965	—	400 w	250 w	6,8

ENCOMBREMENT

Réflecteurs	D	H	A
5021	400	160	405
3317	460	215	460
3965	540	330	575

IMPORTANT:

Cet appareil comporte une aération pour le refroidissement de l'appareillage électrique et de la douille.



etb. P. GIRARDIN

28, rue du Landy - 93300 AUBERVILLIERS
Tél. (1) 43.52.22.85

INDUSTRIEL 24 H

CLASSE 1 — IP 23

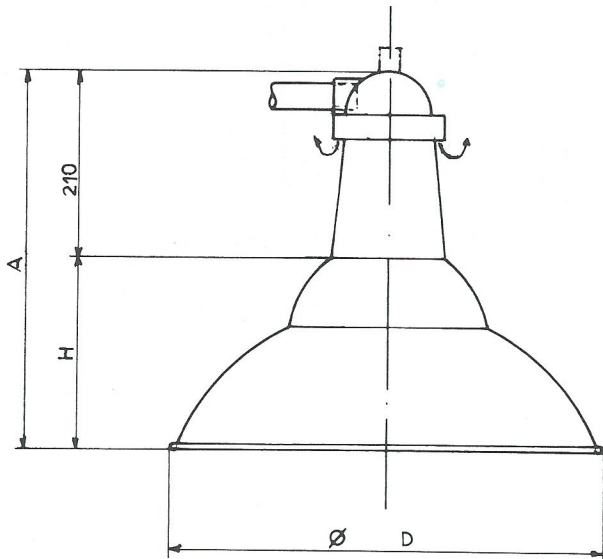
Pour lampes ballon fluorescent 125 W à 700 W.
Pour lampes sodium haute pression 70 W à 400 W.
Pour lampes mixtes ou incandescence 100 W à 1 000 W.
Appareillage non incorporé.

CARACTÉRISTIQUES:

- Système de suspension latérale ou axiale en tube fileté \varnothing 17 ou 27 pas du gaz.
- Capot de protection en alliage d'aluminium avec circulation d'air pour refroidissement de la douille.
- Cheminée en alliage d'aluminium coulé.
- Etrier réglable portant la douille éclairage public E40 ou E27 avec protection porcelaine et frein.
- Réflecteur en aluminium pur 1085 brillanté et anodisé de trois formes différentes (voir tableau).
- Avec ou sans bélière de suspension.
- Appareillage électrique éventuel dans boîtier séparé.

UTILISATION:

Eclairage d'intérieur, bâtiment industriel, de commerce, de stockage, etc.



Références	Réflecteurs	Lampes maxi			Poids en kg
		Mixte	BF	SHP	
24 H 17-E	extensif 5021	160 w	125 w	70 w	1,8
24 H 17	intensif 3317	250 w	250 w	150 w	1,8
24 H 19	intensif 3965	500 w	700 w	400 w	2,2

ENCOMBREMENT

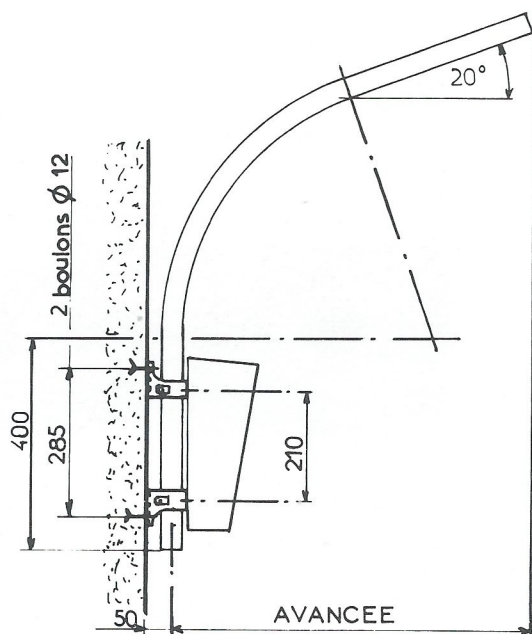
Réflecteurs	D	H	A
5021	400	160	370
3317	460	215	425
3965	540	330	540



et. P. GIRARDIN

28, rue du Landy - 93300 AUBERVILLIERS
Tél. (1) 43.52.22.85

CONSOLE UNIVERSELLE PGF



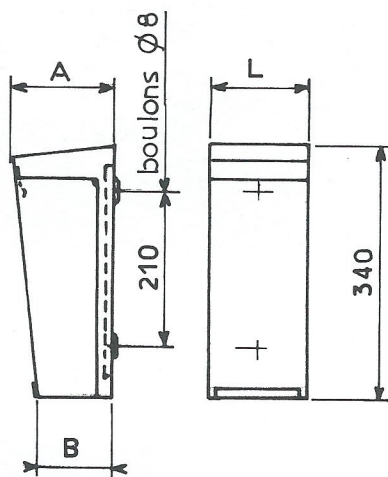
- Elle comprend :
- 1 tube en alliage d'aluminium \varnothing 33/42.
 - 2 colliers « croche » réf. 5223 avec mors en bronze et vis inox de blocage.
 - éventuellement 1 boîtier BBF pour appareillage électrique prévu pour être fixé sur les deux colliers « croche » au moyen de 2 vis \varnothing 8 inox.
 - fixation des colliers « croche » par boulons \varnothing 12 sur tous supports.

Cette console existe en avancée 0,50-1-1,50 m et plus avec renforcement.

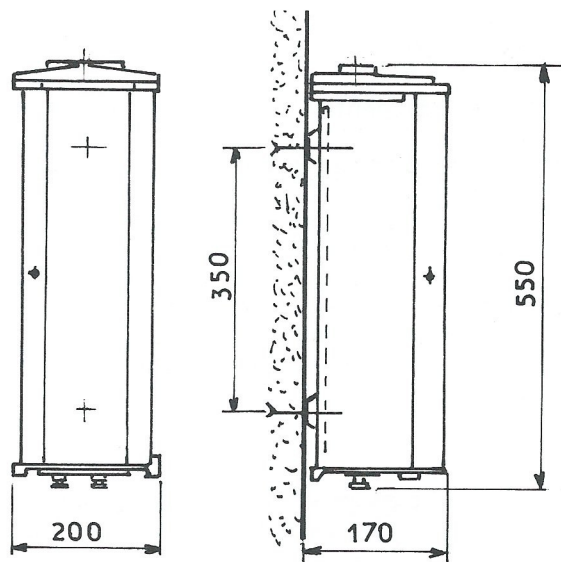
Angle courant 20° et autre à la demande.

La console universelle permet un montage simple et rapide et assure un réglage en hauteur et en rotation.

BOITIERS BBF IP 339



BOITIER 5565 IP 339



CONSTITUTION

- Corps en alliage d'aluminium.
- Clips de fermeture en inox.
- Platine amovible portant l'appareillage.
- 2 trous pour fixation (boulons \varnothing 8).
- Capot amovible en alliage d'aluminium AG3 démontable sans outil.
- Entrée et sortie de câbles par passe-fils.

CONSTITUTION

- Corps en alliage d'aluminium.
- Platine porte appareillage amovible.
- Porte rigide en alliage d'aluminium avec paumelle d'articulation et fouillot de fermeture à carré femelle.
- Entrée et sortie de câble par presse étoupe.
- Fixation par 2 boulons de \varnothing 12.

Ce coffret est destiné à recevoir les appareillages électriques des lampes à décharge, pour une ou plusieurs lampes.

Référence	L	A	B	Puissance appareillage	
BBF 125	93	120	67	125 W BF	70 W SHP
BBF 250	124	145	100	250 W BF	150 W SHP



ets. P. GIRARDIN

28, rue du Landy - 93300 AUBERVILLIERS
Tél. (1) 43.52.22.85

APPAREILS DIVERS

RÉPÉTITEUR TRINITÉ

CLASSE 1 — IP 435

UTILISATION :

- Signalisation intérieur et extérieur.
- entrée et sortie de garage.
- signalisation d'un danger (feu orange).
- signalisation d'une autorisation (feu vert).
- signalisation d'une interdiction (feu rouge).
- Indication de direction avec flèche.

CARACTÉRISTIQUES :

- Corps et porte en aluminium coulé, décor peinture epoxy blanche.
 - Lentille de couleur (rouge, vert ou orange) Ø 85.
 - Douille E27 pour lampe de 25 ou 40 W à incandescence.
- DIMENSIONS: H 130 - L 108 - profondeur 80 mm - Poids 1 kg.



NUMÉRO D'IMMEUBLE

CLASSE 1 — IP 437

UTILISATION :

Numéro de bâtiments

CARACTÉRISTIQUES :

- Corps en tôle d'acier emmaillée au four.
 - Portillon inférieur pour accès lampe.
 - Douille E27 pour lampe de 40 W à incandescence.
 - Plaques lumineuses en méthacrylate avec numéro à la demande (sur 2 côtés).
- DIMENSIONS: H 160 - L 270 - profondeur 210 mm - Poids 2 kg.



CAISSON PLEIN FEU

CLASSE 1 — IP 447

Pour lampes à iodures métalliques 250 W
Pour lampes sodium haute pression 150 et 250 W
Pour lampes ballon fluorescent 250 W.

UTILISATION :

Éclairage sous plafond ou sur mur en applique.
Pour locaux industriels ou grandes surfaces et partout où l'on demande un éclairage intense.
Fixation par 3 vis Ø 6 mm.

CARACTÉRISTIQUES :

- Corps en alliage d'aluminium, décor peinture epoxy.
 - Réflecteur ovoïde en aluminium pur 1085 anodisé et traité classe 10.
 - Douille éclairage public E40.
 - Vasque en méthacrylate diffusant.
 - Appareillage incorporé.
- DIMENSIONS: H 265 - L 540 - l 342 - Poids 9,5 kg.



ets. P. GIRARDIN
28, rue du Landy - 93300 AUBERVILLIERS
Tél. (1) 43.52.22.85

NOTES

NOTES

CONDITIONS GÉNÉRALES DE VENTE

1 — COMMANDES

Toute commande doit nous être confirmée par écrit.

2 — OFFRES

Nos prix sont établis sous forme de devis valables pour chaque ordre. Le délai de validité de nos offres est de 2 mois.

Les ordres deviennent définitifs avec l'accusé de réception établi par notre siège.

3 — PROPRIÉTÉ DES ÉTUDES

Les études, plans et projets que nous remettons restent notre propriété. Ces documents ne peuvent être ni copiés, ni reproduits, ni communiqués sans notre accord.

4 — DÉLAIS

Les délais indiqués sur notre accusé de réception sont donnés à titre indicatif. Ils peuvent varier suivant les aléas d'approvisionnement et de fabrication. En cas d'impossibilité de fourniture d'un matériel ou de retard dans sa livraison, il ne pourra être réclamé de dommages et intérêts.

5 — FACTURATION

Nos factures sont établies aux prix et conditions indiqués sur notre accusé de réception. Un minimum de facturation est applicable. Une participation aux frais administratifs est ajoutée à toute commande dont le montant est inférieur à une valeur minimale.

6 — LIVRAISONS

Malgré le soin apporté au conditionnement et à l'emballage de nos produits, il se peut qu'un matériel subisse des dégâts avant d'arriver au destinataire. Il appartient à celui-ci de faire toutes les réserves nécessaires et d'exercer tous recours contre le transporteur en cas de retard, de manquants ou d'avaries.

7 — RETOUR

Aucun retour ne devra être effectué sans notre accord. Le matériel dont le retour aura été accepté devra être renvoyé dans son emballage, en bon état, suivant les conditions de notre accord.

8 — PAIEMENT

Le paiement de nos factures s'effectue par chèque ou par traite acceptée à 30 jours fin de mois le 10 du mois suivant. Pour une première affaire, le paiement est à effectuer à la commande.

9 — GARANTIES

Nos appareils bénéficient de conditions de garanties dont le texte est présenté dans un document annexé à nos offres.

Ces garanties sont conformes aux normes françaises concernant de telles fabrications, aux recommandations de l'Association Française de l'Éclairage et au Cahier des Prescriptions Communes relatives aux installations d'éclairage public.

10 — TRANSFERT DE PROPRIÉTÉ

Le transfert de propriété des matériels ne prend effet qu'après complet paiement de leur prix selon les termes de la loi.

11 — JURIDICTION

En cas de contestation, le Tribunal de Commerce de Bobigny sera compétent.



ets. P. GIRARDIN

28, rue du Landy - 93300 AUBERVILLIERS

Tél. (1) 43.52.22.85



PLACE DE L'ÉGLISE
IMPASSE
DE LA SOURCE



ets. P. GIRARDIN